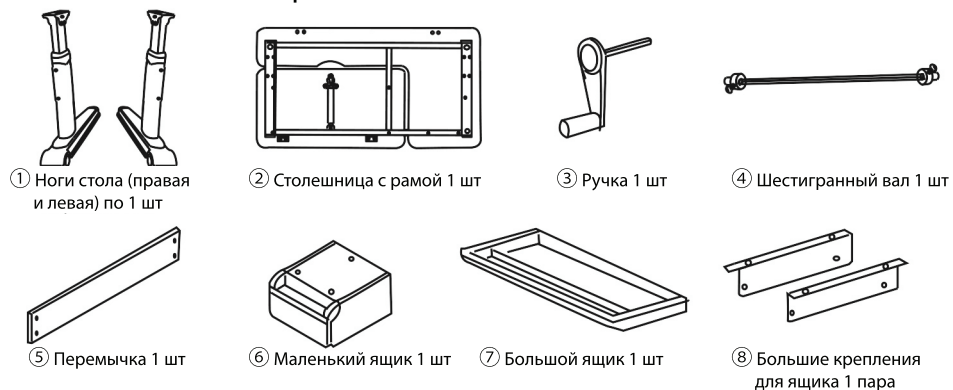
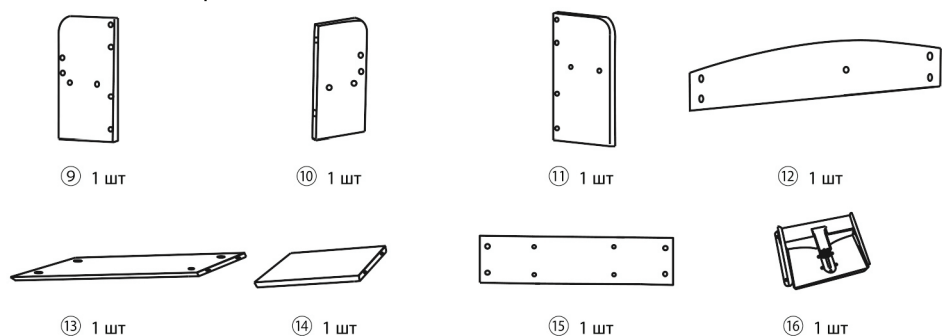


# Эргономичный стол Модель EVO-70 Инструкция

## Составные части парты:



## Составляющие книжной полки:



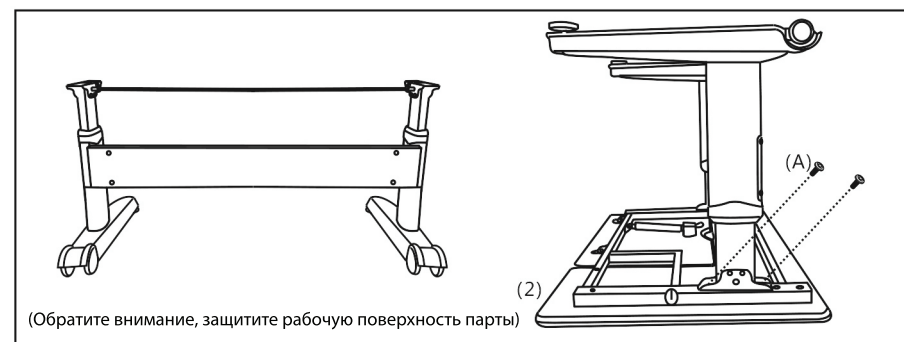
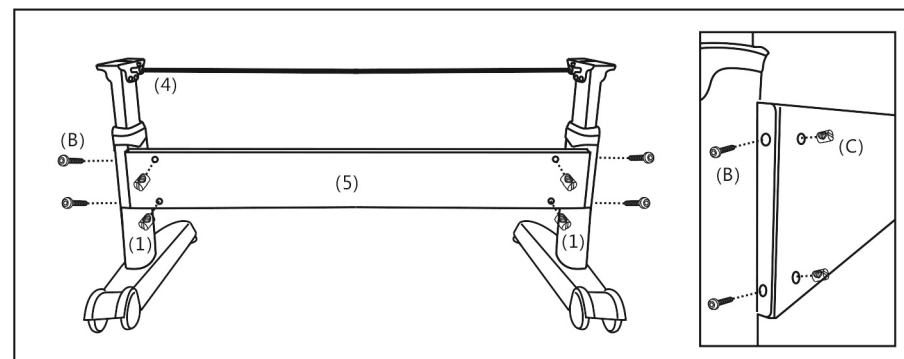
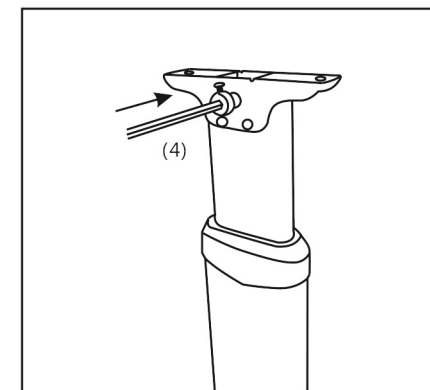
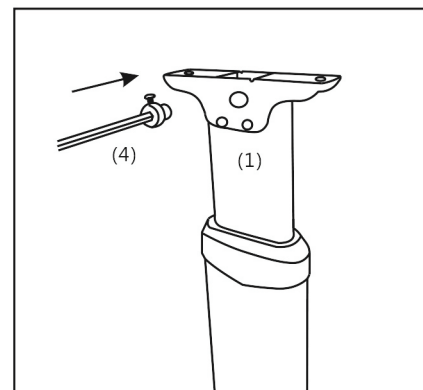
## Набор винтов для сборки парты:



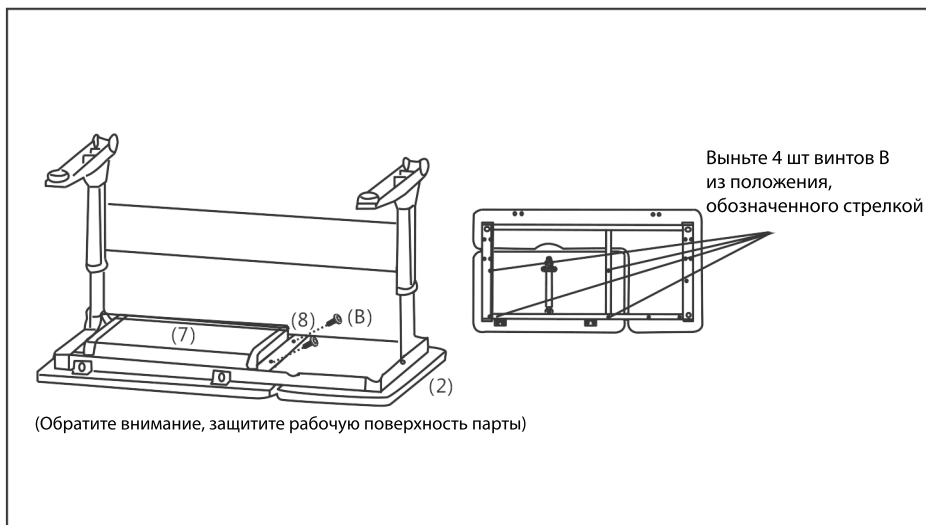
## Набор винтов для сборки книжной полки:



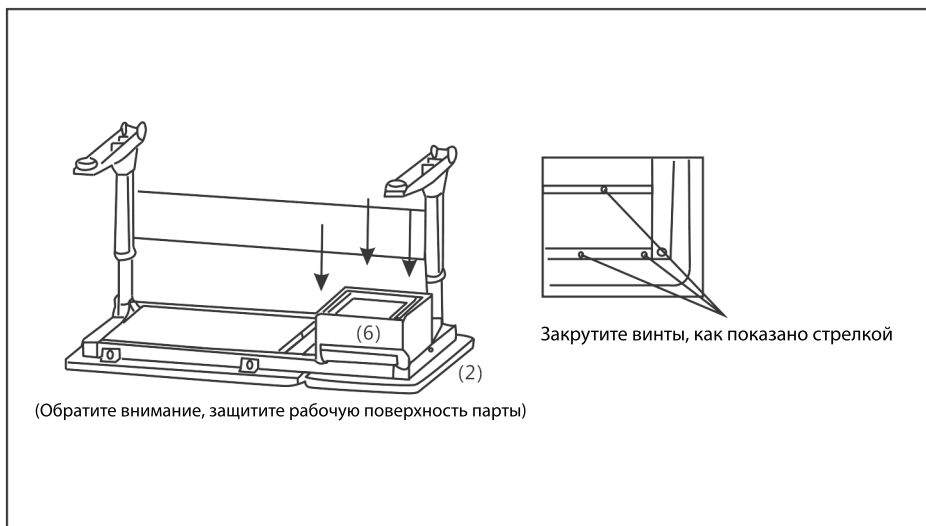
## Шаги по сборке парты:



## Шаги по сборке парты:

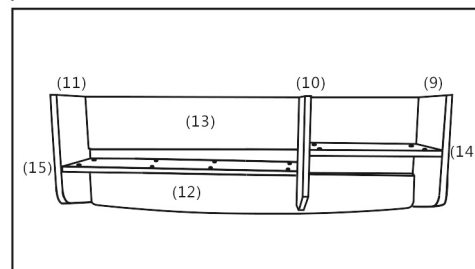


Шаг 5. К раме столешницы прикрутите винтами В (4шт) крепления для ящика (8). Затем вставьте направляющие большого ящика (7) в полозья на креплениях (8)

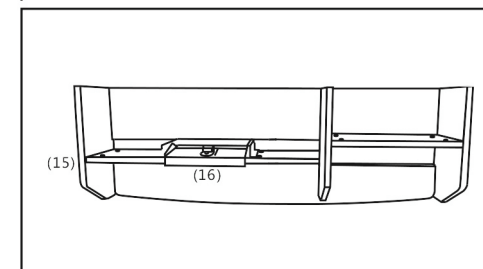


Шаг 6. Зафиксируйте маленький ящик (6) на раме (2) с помощью винтов С (3шт), как показано на рисунке

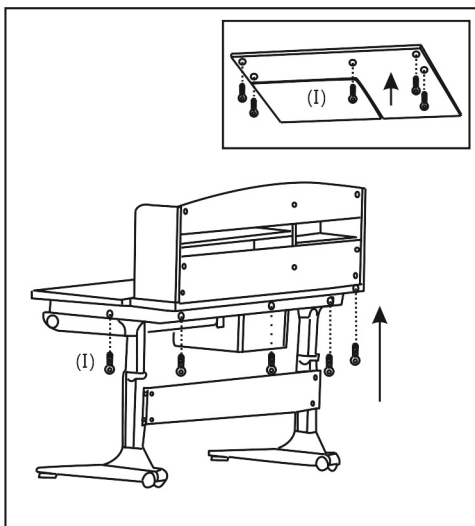
## Сборка книжной полки:



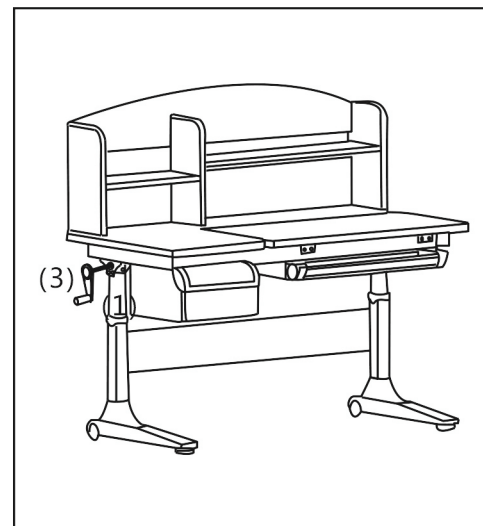
Шаг 1. Разложите все составляющие полки как показано на рисунке и соедините их между собой эксцентриками J (16шт). Прикрутите полку (10) к задним стенкам (12) и (13) винтами Н (2шт)



Шаг 2. На полку (15) положите держатель для книги (16) и с помощью винтов G (4шт) зафиксируйте его



Шаг 3. Установите собранную полку на край столешницы и зафиксируйте ее винтами I (5шт)



Шаг 4. Вставьте ручку (3) в соответствующее отверстие в ноге и отрегулируйте высоту стола

