



Детский
эргономичный стол

Модель: VD-620

Инструкция



Внимание!

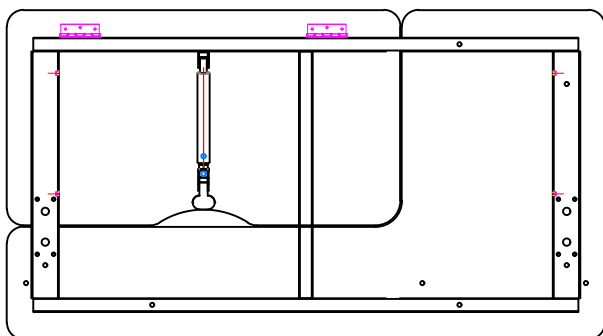
1. Перед сборкой обязательно проверьте наличие всех комплектующих согласно предоставленному списку.
2. В случае установки винтов 3 в 1, сначала вставьте стяжную шпильку, далее вставку расширенным отверстием платы, в конце закрутите эксцентрик, эксцентрик может быть в любом направлении.
3. Регулярно проверяйте и затягивайте крепко винты во время эксплуатации полки, во избежание их утери.
4. Данная полка изготовлена из экологически чистых и безопасных материалов.
5. Рекомендуется собирать полку вдвоем для более легкой и быстрой сборки.
6. Сборку полки должны осуществлять исключительно взрослые.

Установка полки и методы устранения неисправностей:

1. Если разлили на полку воду, масло или другую жидкость, немедленно протрите полку насухо.
2. Если полка шатается после сборки, проверьте туго ли затянуты винты, которые соединяют полку и стол.

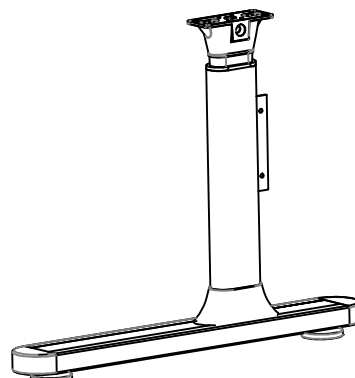
Список деталей

① Столешница



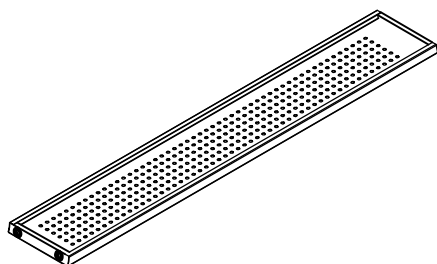
X 1

② Ноги стола (левая и правая)



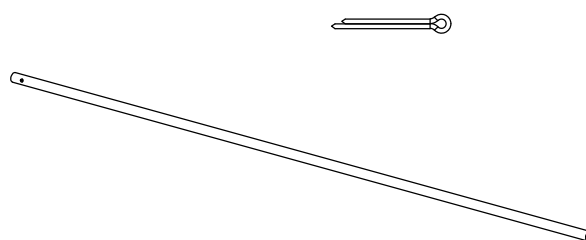
X 2(левая и правая)

④ Перемычка 946 мм



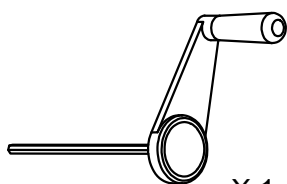
X 1

⑤ Шестигранный вал 840 мм и петли



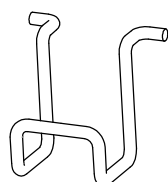
X 1

⑥ Ручка



X 1

⑦ Крючок



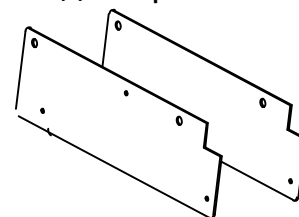
X 2

⑧ Органайзер



X 1

⑨ Боковые панели для органайзера

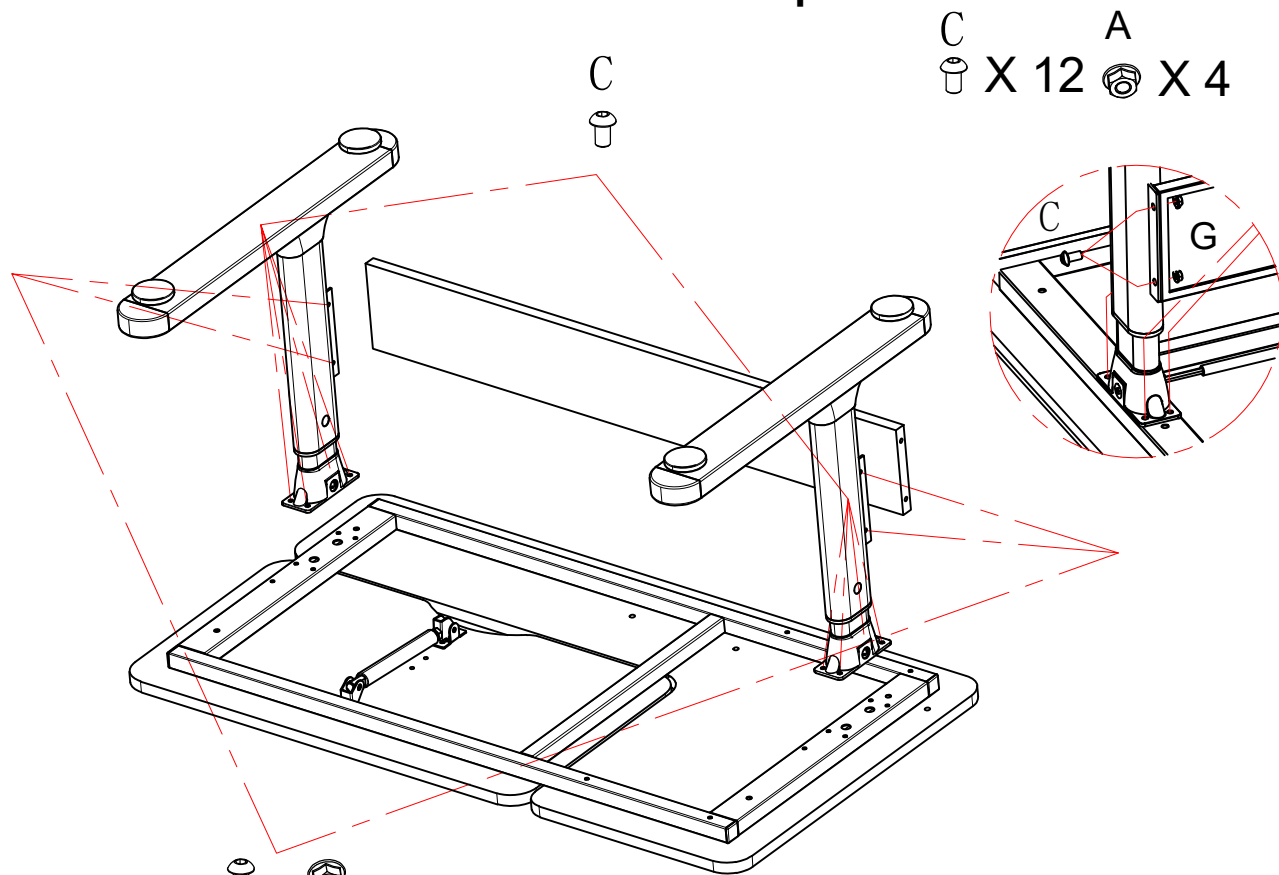


X 2

Перечень инструментов и болтов

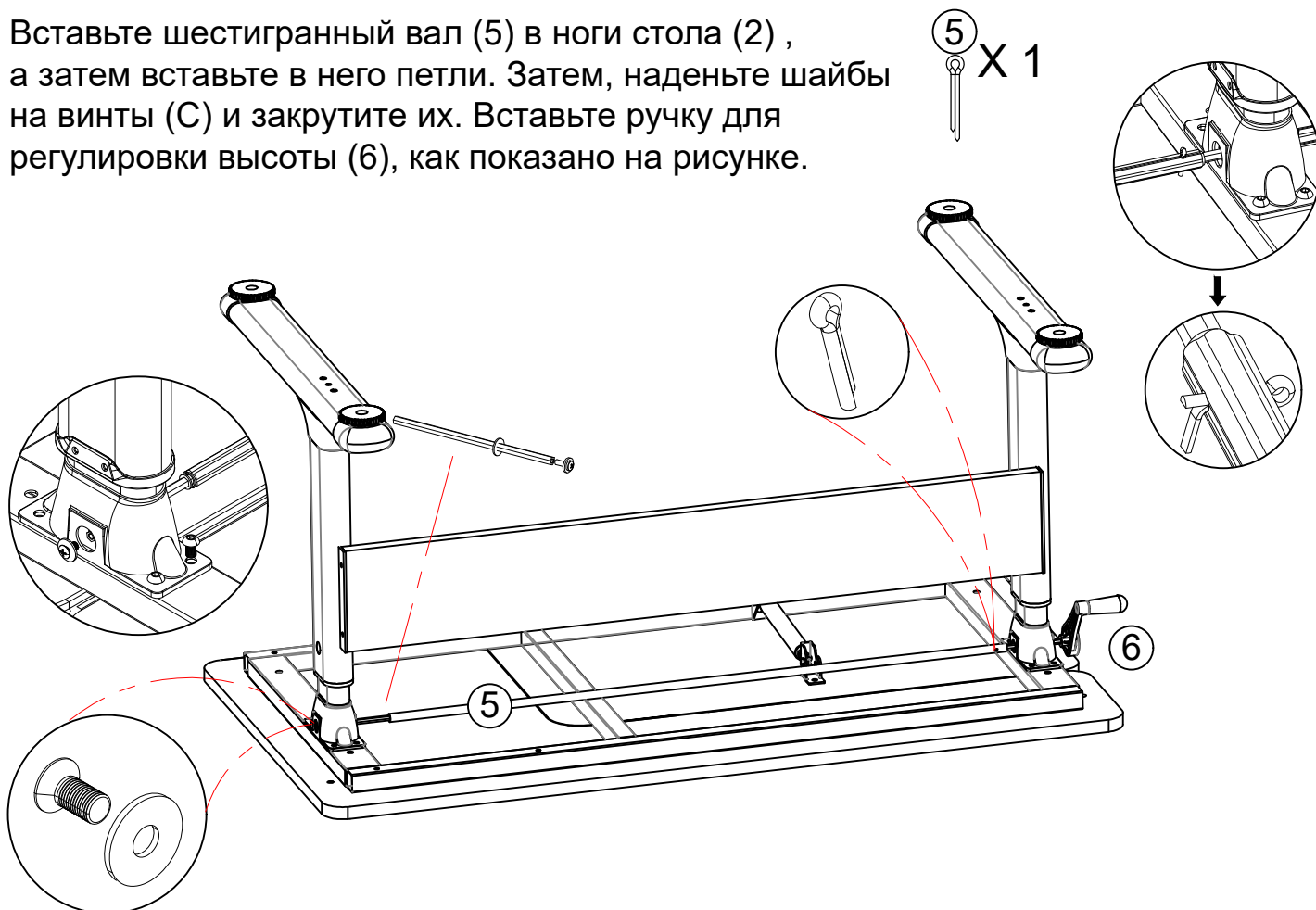
No.	Name	Graphics	Size	QTY	No.	Name	Graphics	Size	QTY
A	Шестигранная гайка		M6 mm	4	B	Отвертка		5 mm	1
C	Винт с цилиндрической головкой		M6X12	28	D	Шестигранный ключ		5 mm	1
G	Стикеры		16 mm	14					
I	Барьер-накладка		350 mm	1					

1. Установка ног стола и металлической перемычки




C + A Прикрутите ноги (2) к столешнице (1) винтами (C) и гайками (A). Соедините ноги стола между собой перемычкой (4).

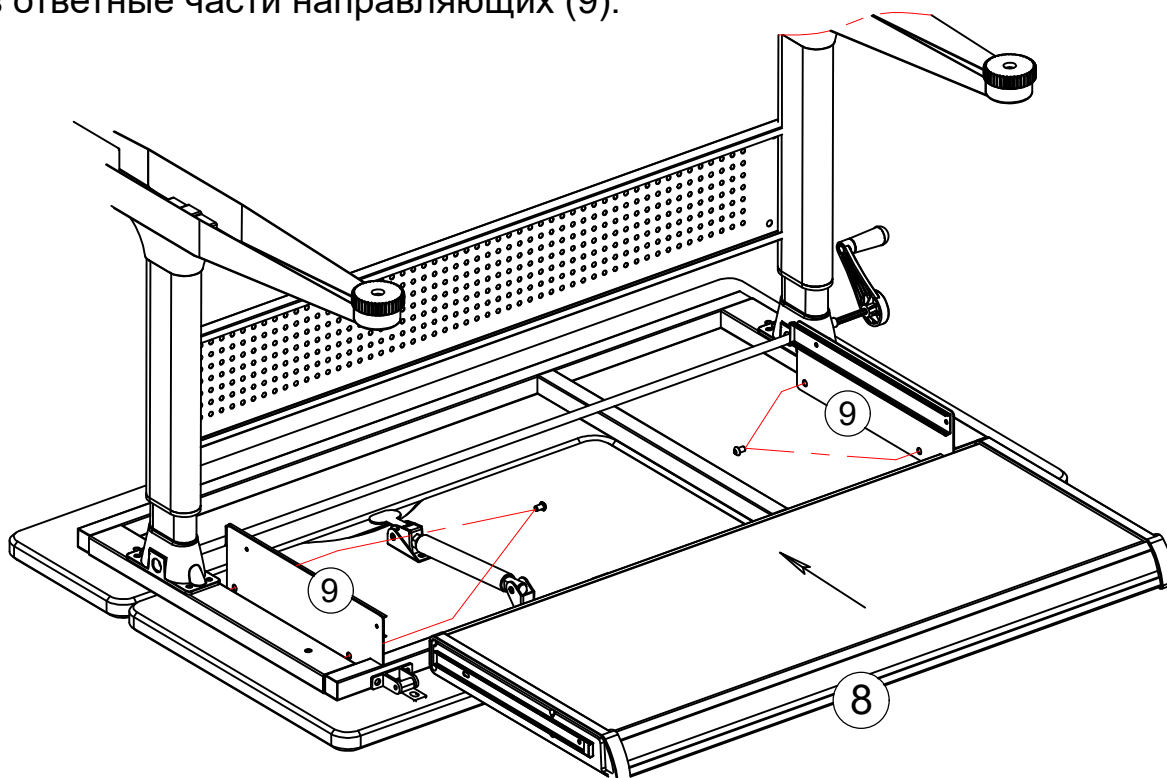
Вставьте шестигранный вал (5) в ноги стола (2), а затем вставьте в него петли. Затем, наденьте шайбы на винты (C) и закрутите их. Вставьте ручку для регулировки высоты (6), как показано на рисунке.



3. Сборка и установка органайзера

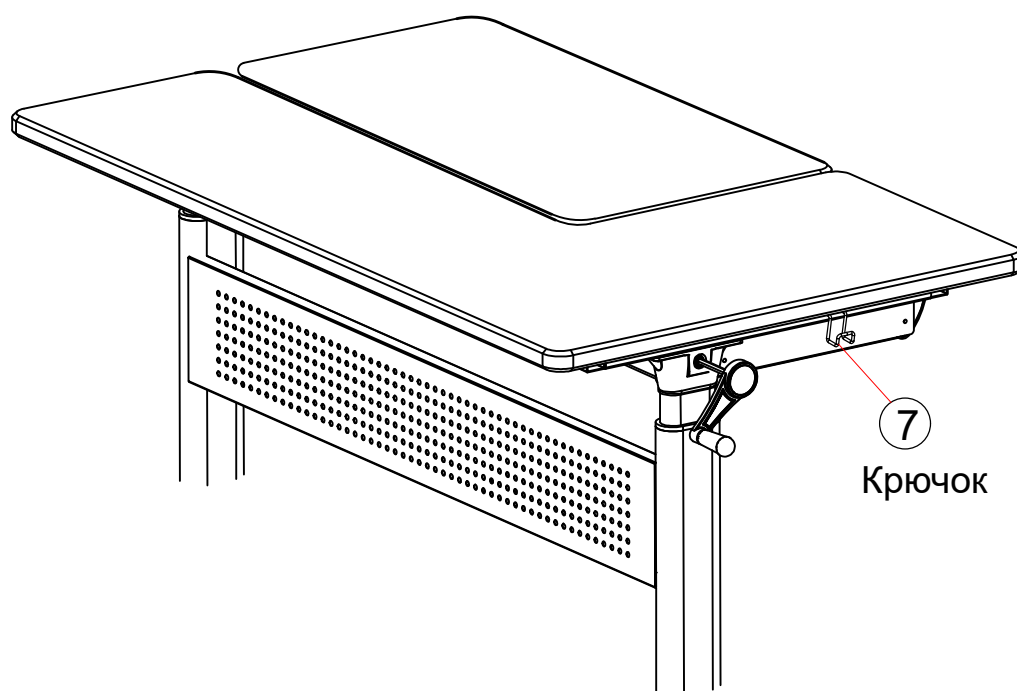
Прикрутите боковые панели с направляющими (9) к каркасу стола (1), используя винты (С). Вставьте органайзер (8) в ответные части направляющих (9).

С X4




4. Финальный этап сборки стола.

Переверните стол. Зафиксируйте крючок (7) на каркасе стола (1), как показано на рисунке.

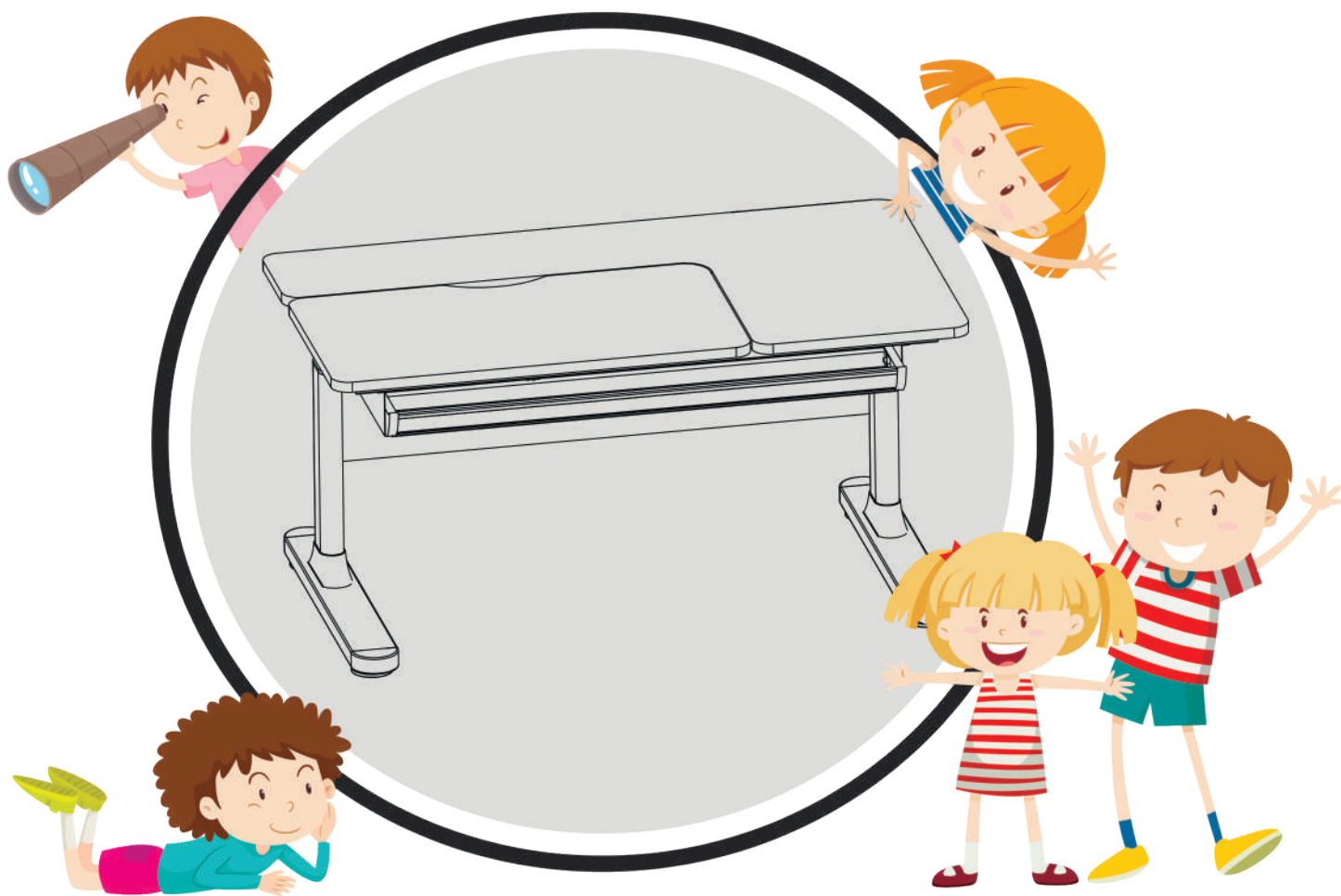




Детский
эргономичный стол

Модель: VD-620

Инструкция



Внимание!

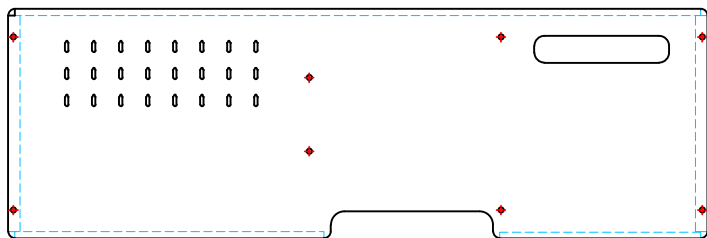
1. Перед сборкой обязательно проверьте наличие всех комплектующих согласно предоставленному списку.
2. Во время сборки не затягивайте крепко винты. Все винты необходимо крепко затянуть только после того, как стол будет полностью собран.
3. Если стол стоит неровно, отрегулируйте специальные накладки на ногах стола.
4. В случае установки винтов 3 в 1, сначала вставьте стяжную шпильку, далее вставку расширенным отверстием платы, в конце закрутите эксцентрик, эксцентрик может быть в любом направлении.
5. Регулярно проверяйте и затягивайте крепко винты во время эксплуатации стола во избежание их утери.
6. Данный стол изготовлен из экологически чистых и безопасных материалов.
7. Рекомендуется собирать стол вдвоем для более легкой и быстрой сборки.
8. Сборку стола должны осуществлять исключительно взрослые.

Установка стола и методы устранения неисправностей:

1. Стол может регулироваться по высоте в диапазоне 55-77 см.
Угол наклона столешницы регулируется в диапазоне 0-60 град.
2. Пожалуйста, не дергайте ручку стола часто во избежание расшатывания стола.
3. Если разлили на стол воду, масло или другую жидкость, немедленно протрите стол насухо.
4. Если стол шатается после сборки, проверьте туго ли затянуты винты, которые соединяют ноги стола и каркас, а также винты, которые соединяют ноги стола с перемычкой.

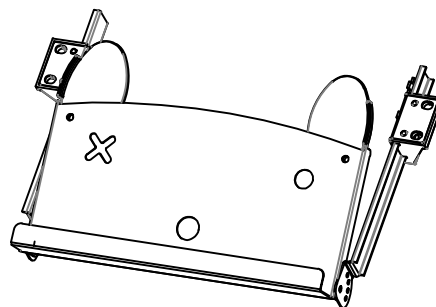
Список деталей

① Задняя металлическая панель полки



X 1

② Подставка для книг



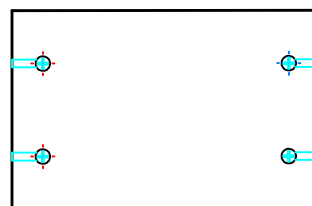
X 1

④ Горизонтальная панель



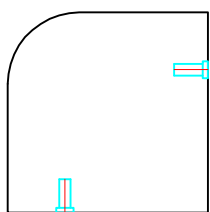
X 1

⑤ Нижняя полка для шкафчика



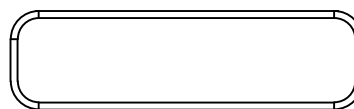
X 1

⑥ Вертикальная панель полки



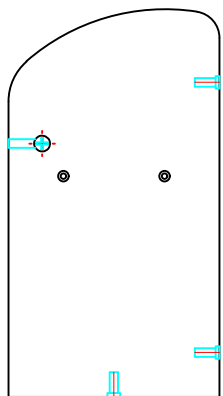
X 1

⑦ Декоративная накладка 316 мм



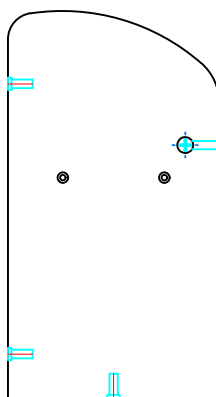
X 1

⑨ Левая панель



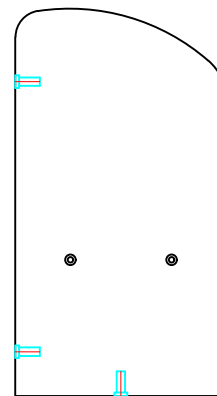
X 1

⑩ Правая панель



X 1

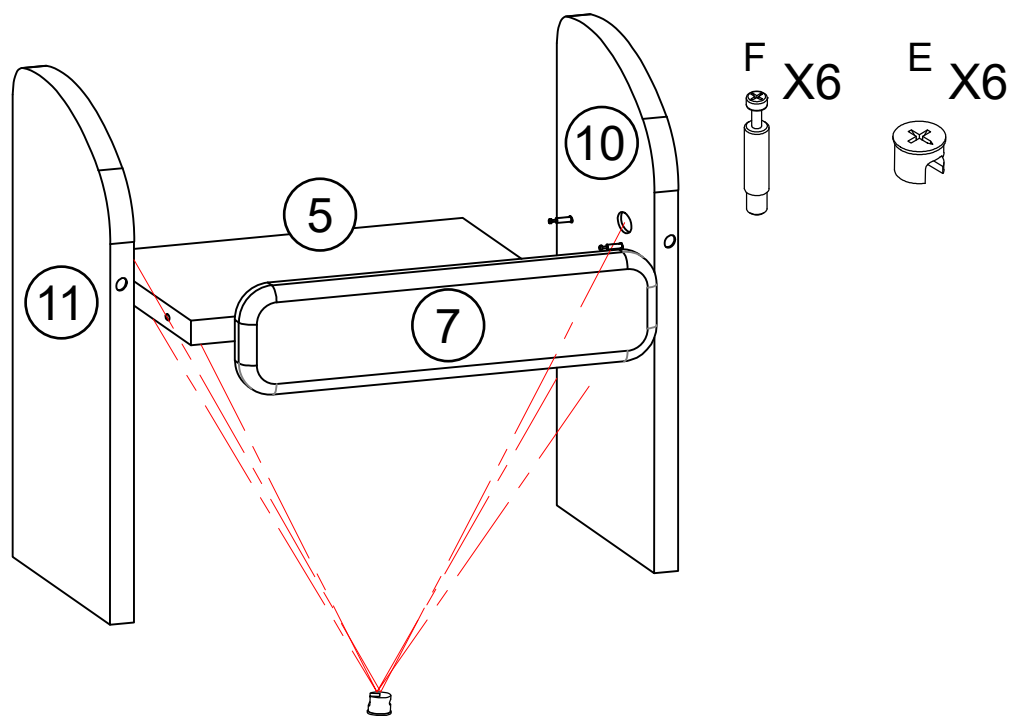
⑪ Центральная панель



X 1

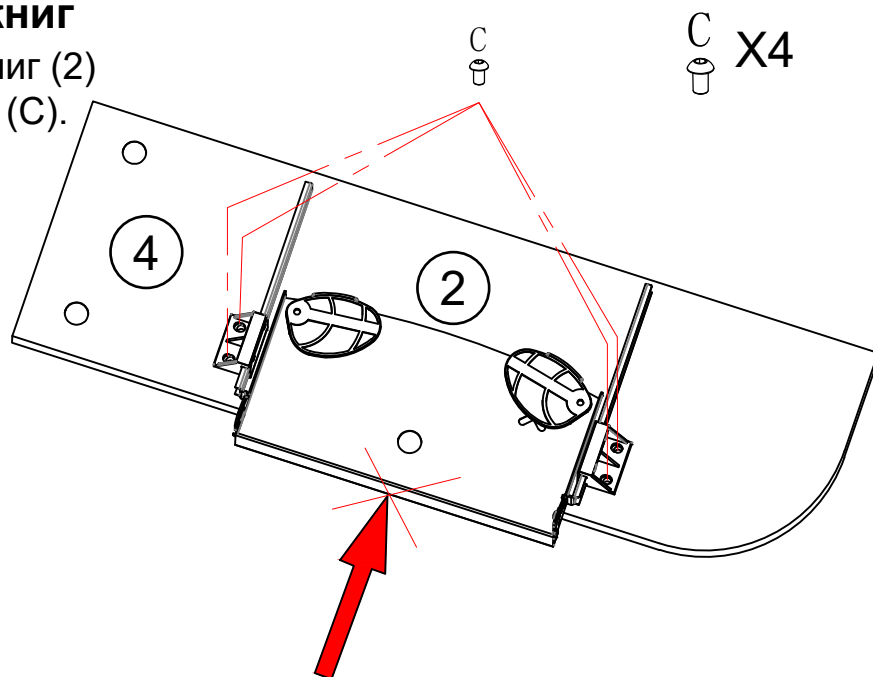
1. Сборка шкафчика

С помощью болтов минификсов (F) и эксцентриков (E), соедините правую (10) и центральную (11) панели с горизонтальной полкой (5). Затем, присоедините декоративную накладку (7).



2. Сборка подставки для книг

Прикрутите подставку для книг (2) к полке (4), используя винты (C).



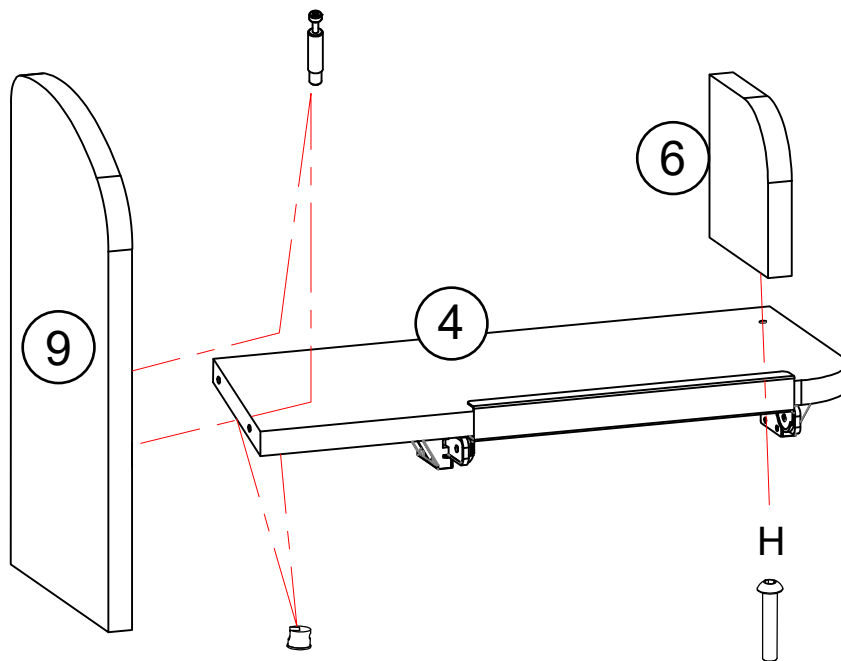
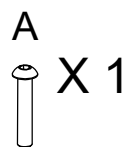
Обратите внимание:

1. Направляющие покрыты смазочным материалом для плавного скольжения. Пожалуйста, не вытирайте его.
2. Для более плавного скольжения, необходимо тянуть рамку подставки, взяв её посередине.

3. Сборка полки

Прикрутите вертикальную панель (6) к горизонтальной панели (4), используя болты (А).

Прикрутите горизонтальную панель (4) к левой панели (9), используя болты-минификсы (F) и эксцентрики (E), как показано на рисунке.



4. Финальный этап сборки полки-надстройки

Прикрутите заднюю металлическую панель (1) к собранным панелям полки, используя винты (С), как показано на рисунке.

