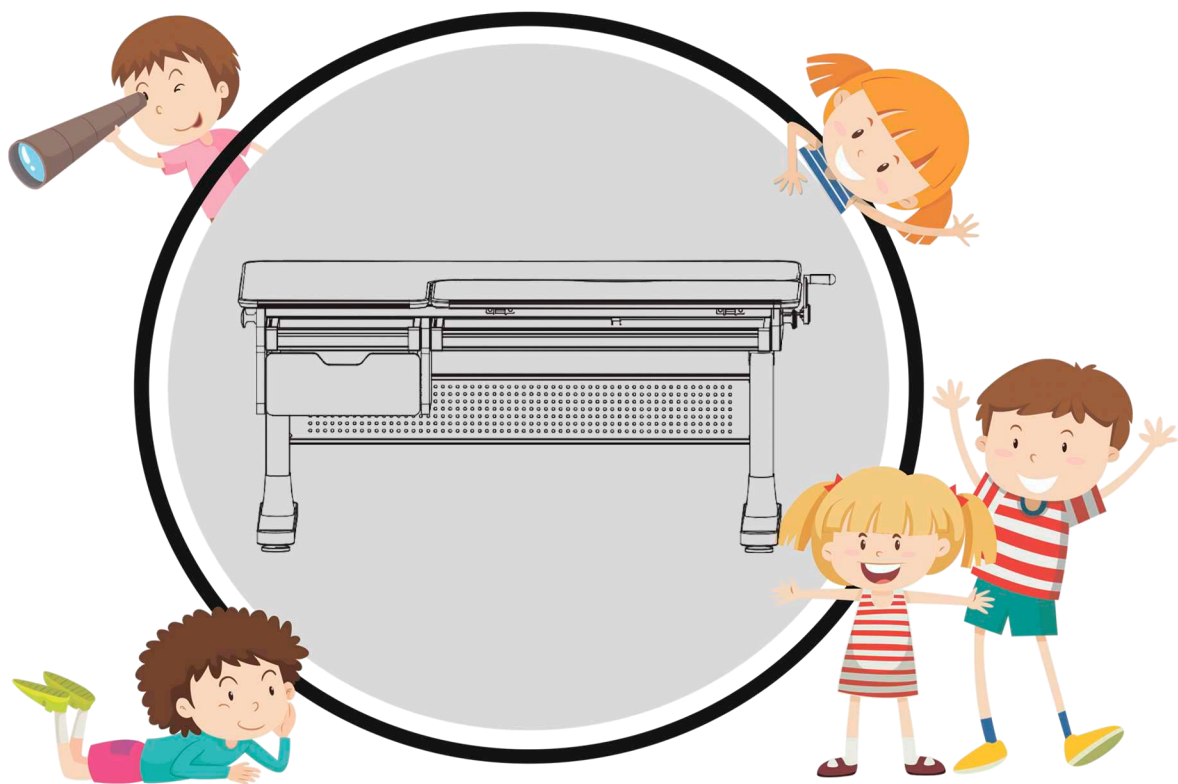




Детский эргономичный стол

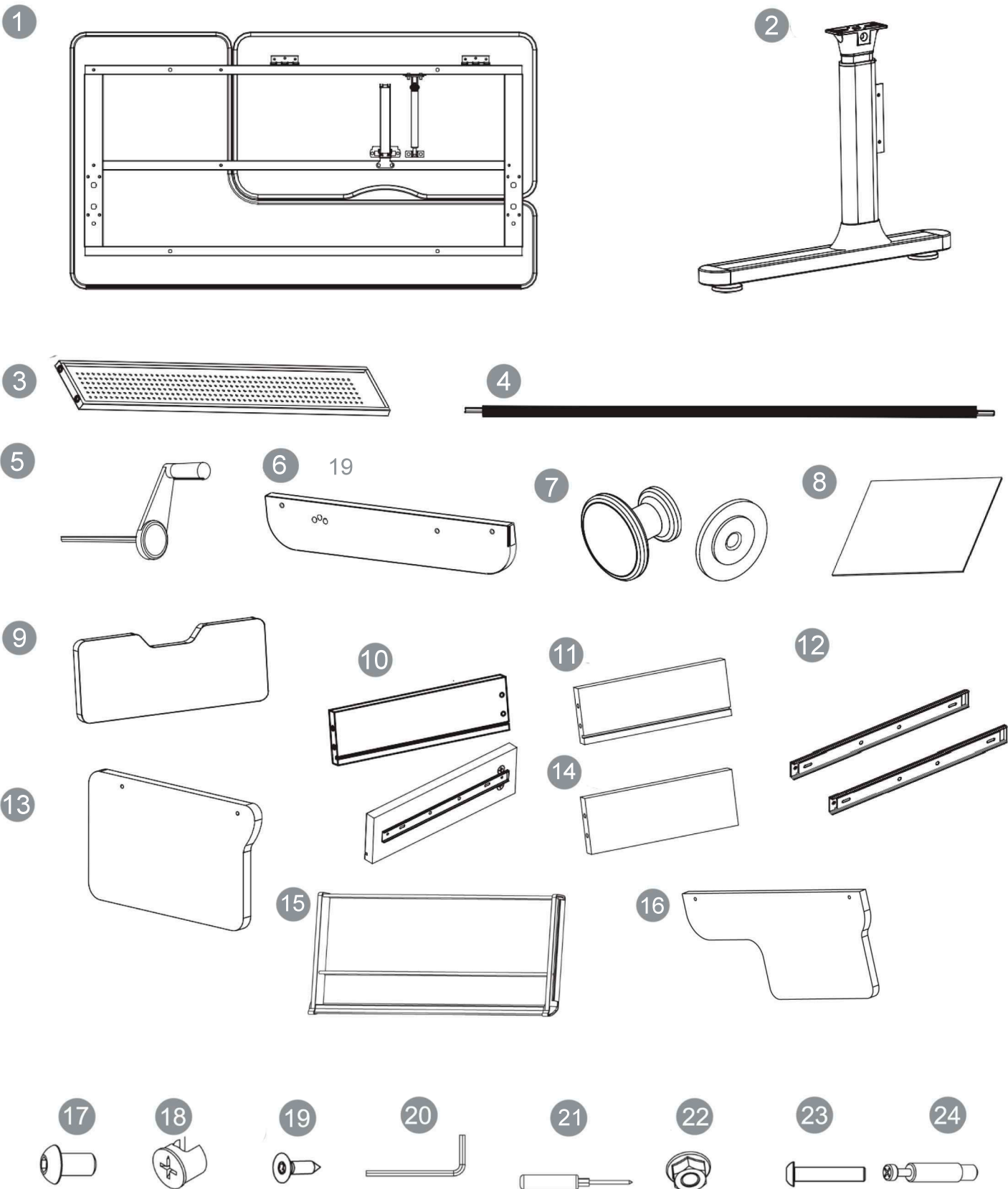
Модель: **BD-650**

Инструкция



ПЕРЕЧЕНЬ ДЕТАЛЕЙ СТОЛА

Внимание! Цвет и форма деталей могут отличаться от цвета и формы деталей, представленных на рисунках.

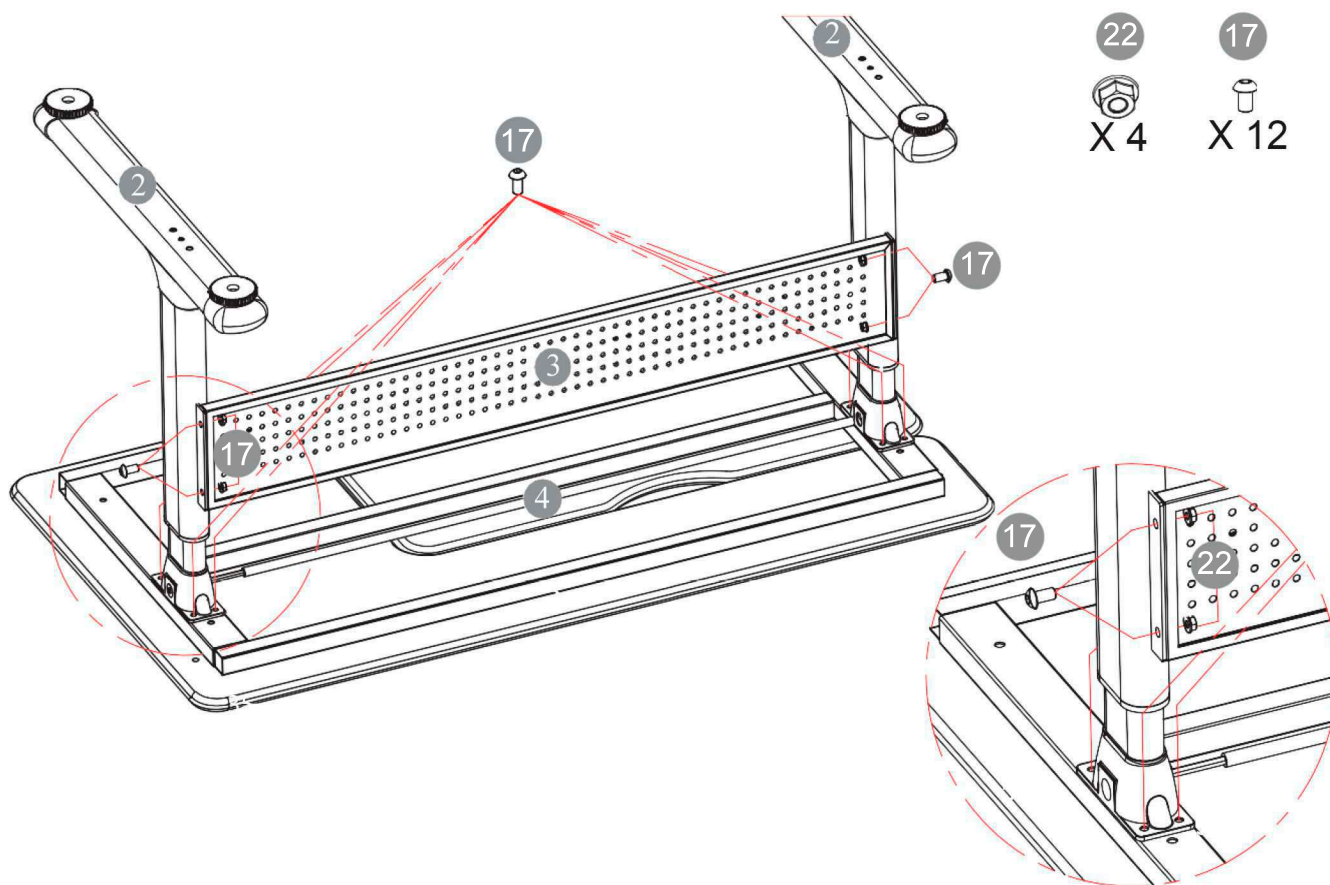


ПЕРЕЧЕНЬ БОЛТОВ И ИНСТРУМЕНТОВ

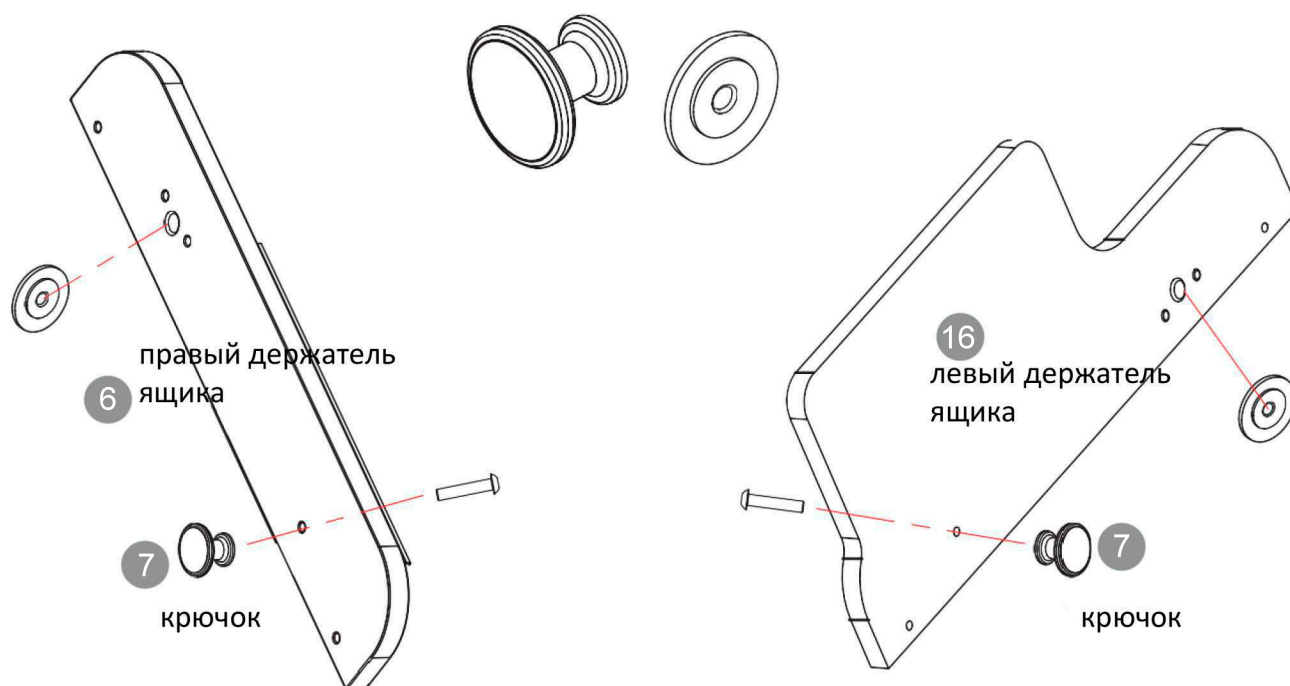
№	Название детали	К-во
1	Столешница	1
2	Нога стола	2
3	Перемычка	1
4	Вал	1
5	Ручка	1
6	Правый держатель ящика	1
7	Боковые крючки для портфеля (с винтами 6x47) и пластиковые декоративные наклейки	2
8	Дно ящика	1
9	Передняя стенка ящика	1
10, 11	Правая и левая стенки ящика	2
12	Направляющие ящика	2
13	Средний держатель ящика	1
14	Задняя стенка ящика	1
15	Органайзер	1
16	Левый держатель ящика	1
17	Винт А (М6Х12)	26
18	Эксцентрик минификса(ф15х12)	34
19	Винт В (М4Х14)	1

№	Название детали	К-во
20	Шестигранный ключ (5мм)	1
21	Отвертка (5мм)	1
22	Гайка (М6мм)	4
23	Болт минификса (М6Х38)	34
24	Винт С (М6Х30)	4

1. Вставьте вал (4) в ноги стола (2). Прикрутите ноги к столешнице винтами А (17). Соедините ноги между собой перемычкой (3), прикрутив ее винтами А (17) и гайками (22).



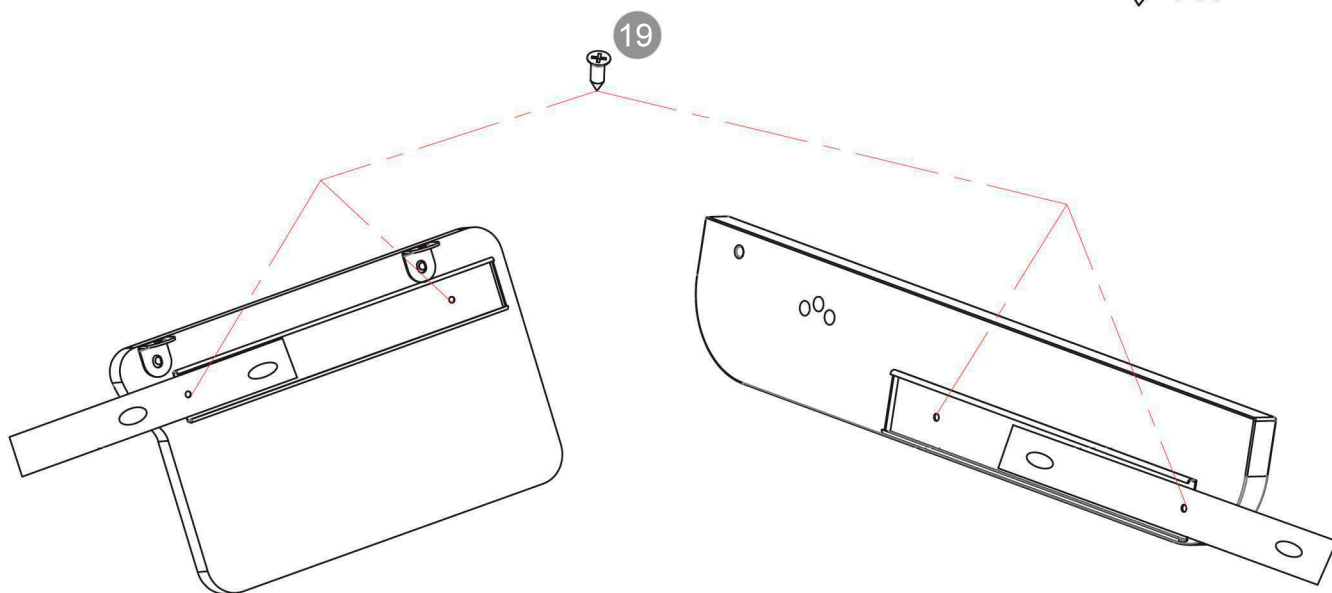
2. Крючки для портфеля (7) необходимо прикрутить к правому (6) и левому (16) держателям ящика. Для этого нужно сначала открутить на держателях направляющие, прикрутить крючки винтами, которые идут с ними в комплекте, и затем прикрутить направляющие обратно. Пластиковые декоративные наклейки вставьте в отверстия, как показано на рисунках.



3. Прикрутите части направляющих (12) к держателям ящиков (6, 13), используя винты (19).

19

X4



Обратите внимание на положение и направление направляющих. Пожалуйста, не устанавливайте их в противоположном направлении.

4. Прикрутите держатели ящиков (6, 13, 16) к раме стола, как показано на рисунке. К левому (16) и среднему (13) держателям прикрутите заднюю стенку (14).

17

X2

24

X4

18

X4

23

X4

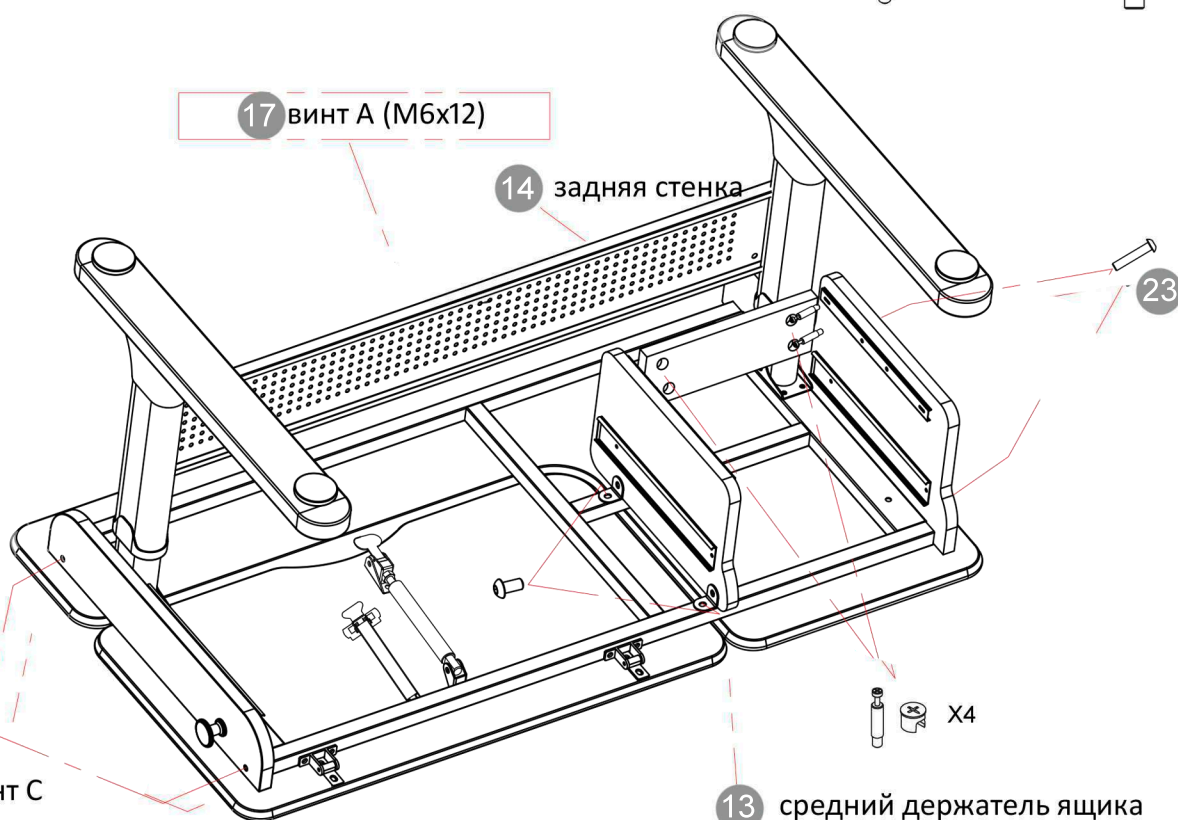
17 винт А (М6х12)

14 задняя стенка

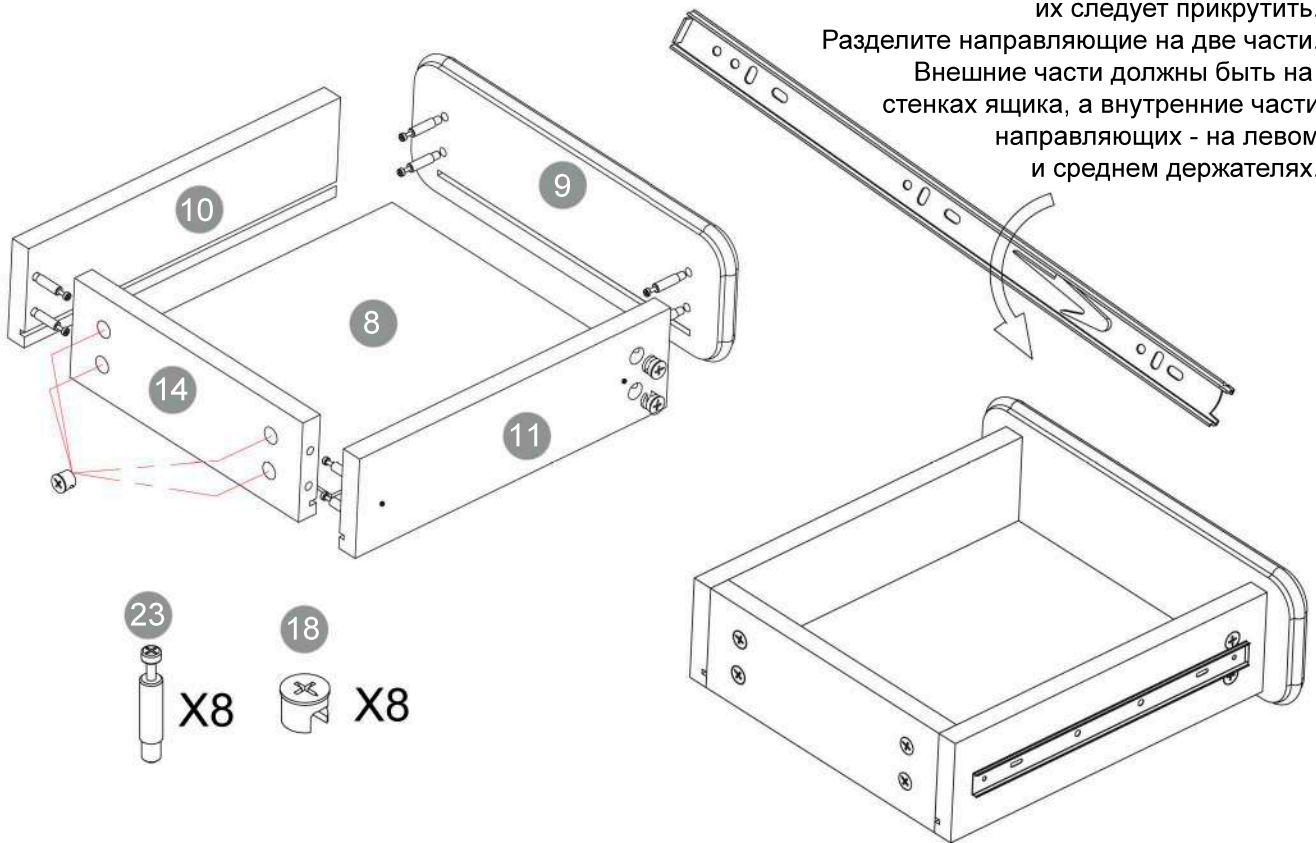
23

23 винт С

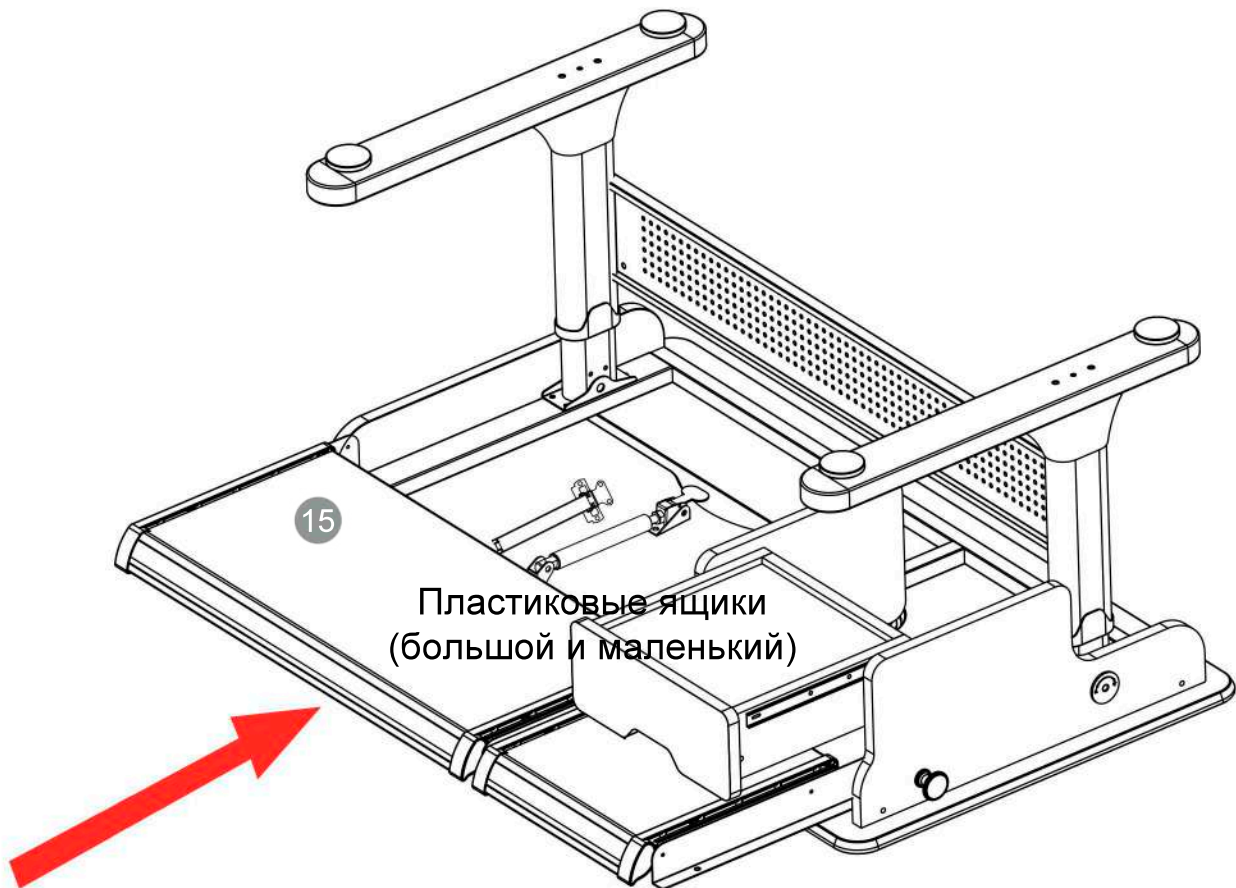
13 средний держатель ящика



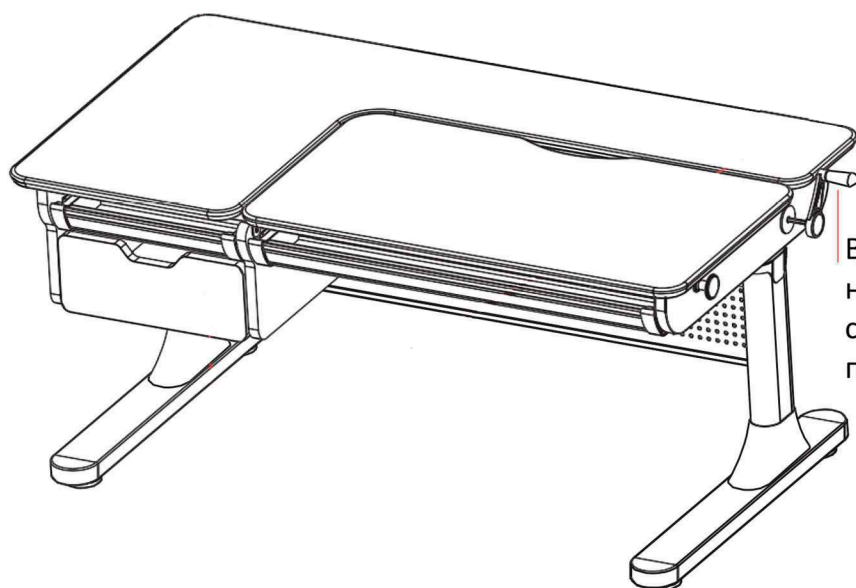
5. Соберите деревянный ящик, как показано на рисунке



6. Вставьте 2 пластиковых и 1 деревянный ящик в ответные части направляющих на держателях.



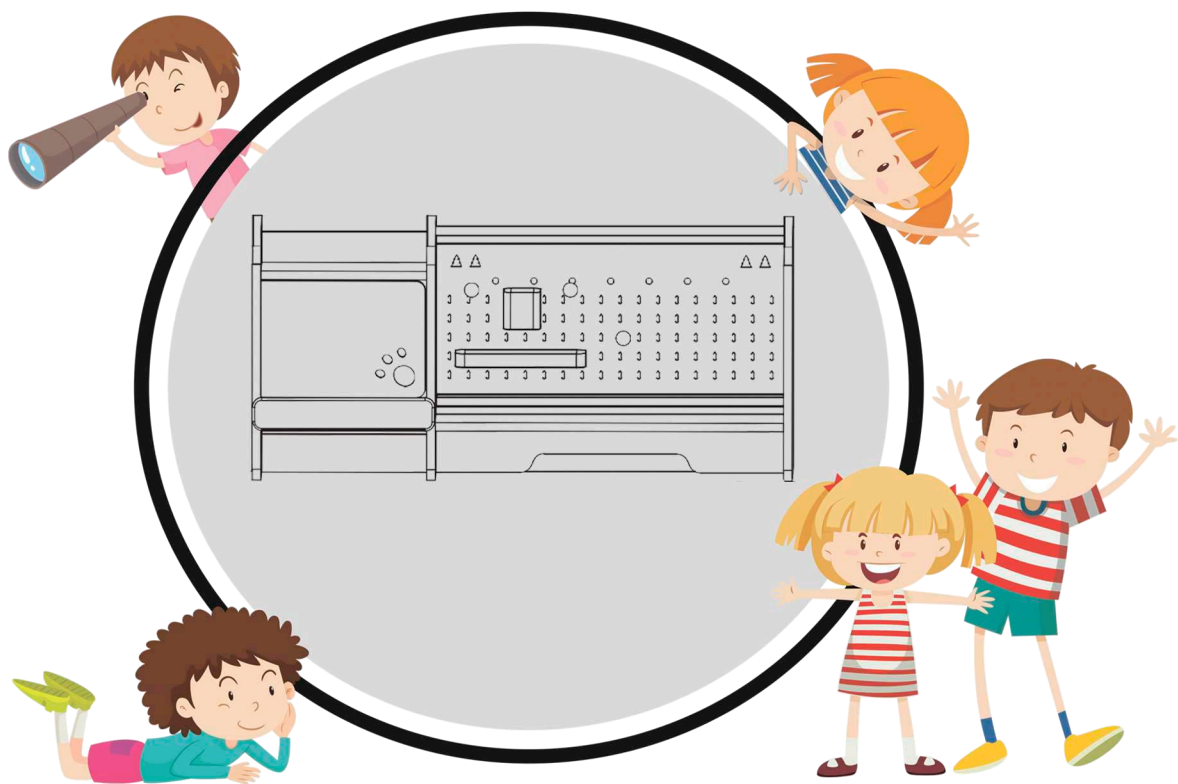
7. Финальный этап сборки стола.



Вставьте ручку (5) в пластиковую накладку (7) слева или справа стола. Вращайте ручку, чтобы поднять или опустить стол.

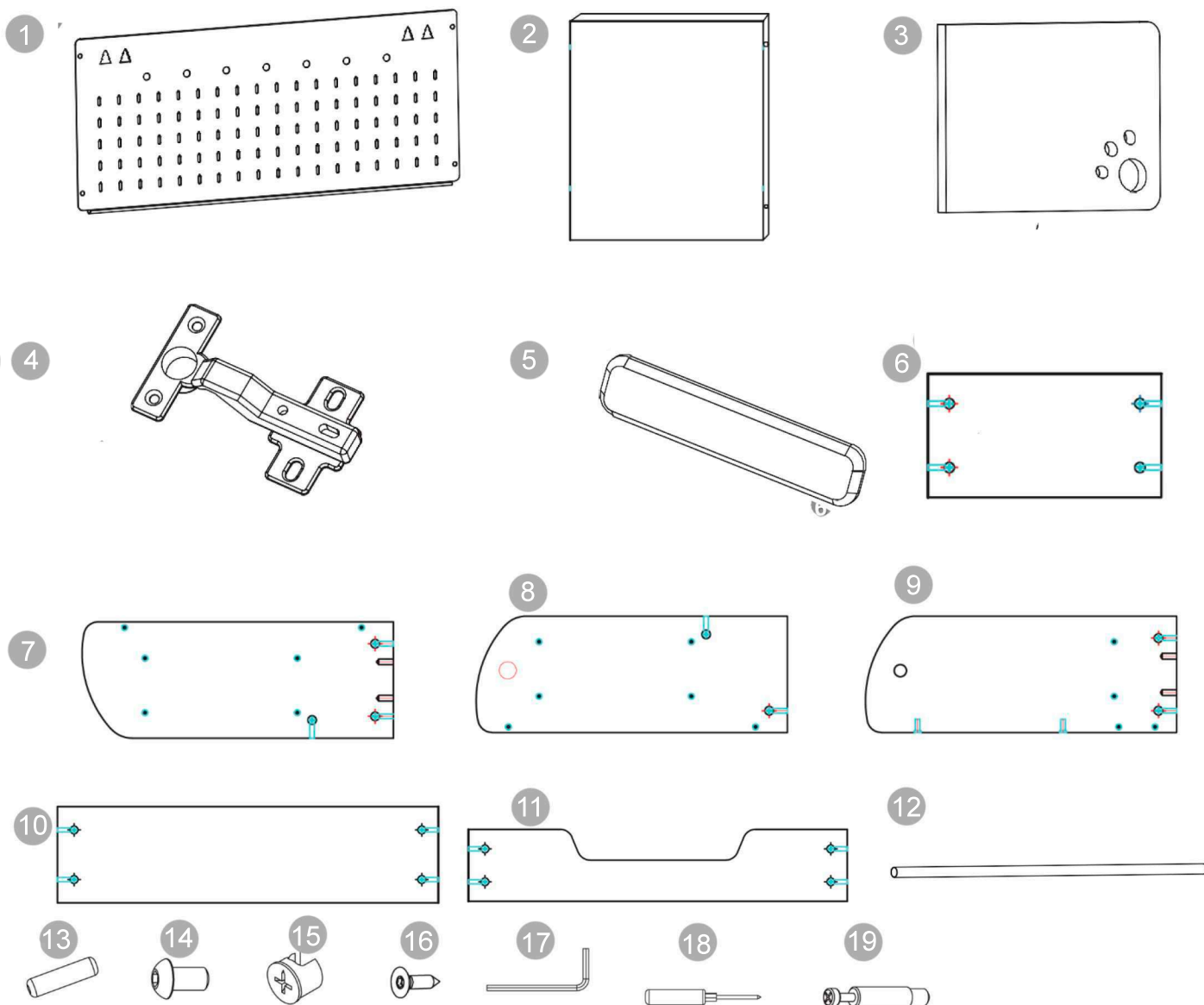


Книжная полка
Модель: VD-650
Инструкция



ПЕРЕЧЕНЬ ДЕТАЛЕЙ ПОЛКИ

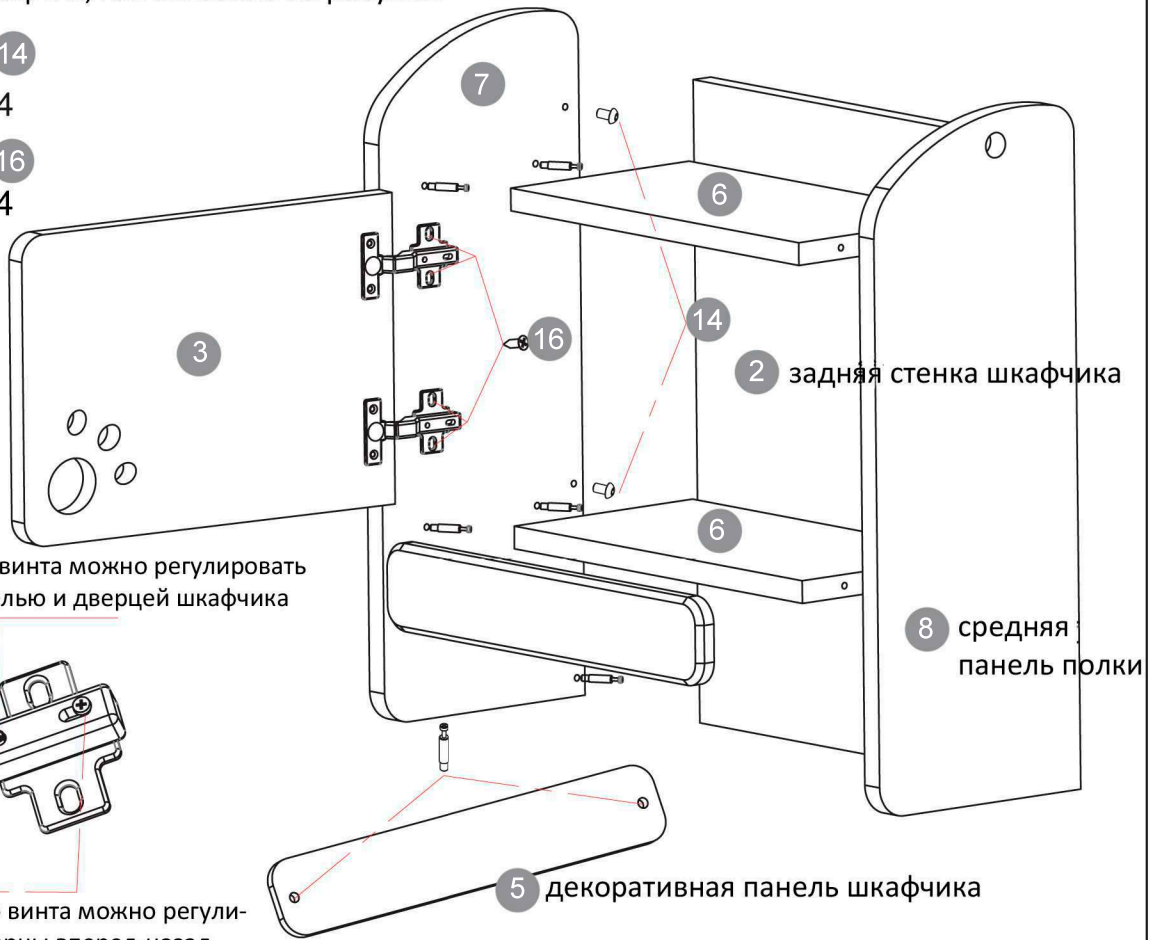
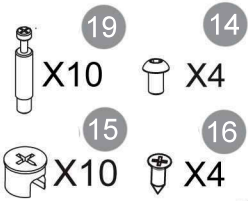
Внимание! Цвет и форма деталей могут отличаться от цвета и формы деталей, представленных на рисунках.



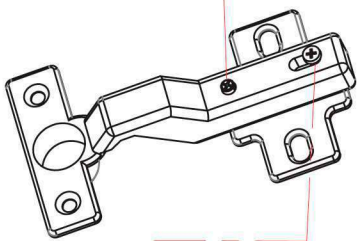
№	Название детали	К-во
1	Задняя металлическая панель (органайзер) полки	1
2	Задняя стенка шкафчика	1
3	Дверь шкафчика	1
4	Петля шкафчика	2
5	Декоративная панель шкафчика	1
6	Внутренние полки шкафчика	2
7	Левая панель полки	1
8	Средняя панель полки	1
9	Правая панель полки	1
10	Полка	1
11	Задняя нижняя панель полки	1

12	Декоративная трубка полки	1
13	Шкант (М8Х30)	4
14	Винт А (М6Х12)	26
15	Эксцентрик минификса(ф15х12)	34
16	Винт В (М4Х14)	8
17	Шестигранный ключ (5мм)	1
18	Отвертка (5мм)	1
19	Болт минификса (М6Х38)	34

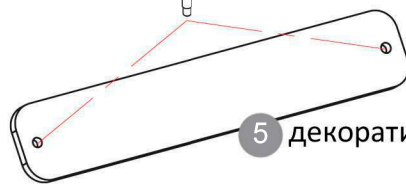
1. Соберите шкафчик, как показано на рисунке.



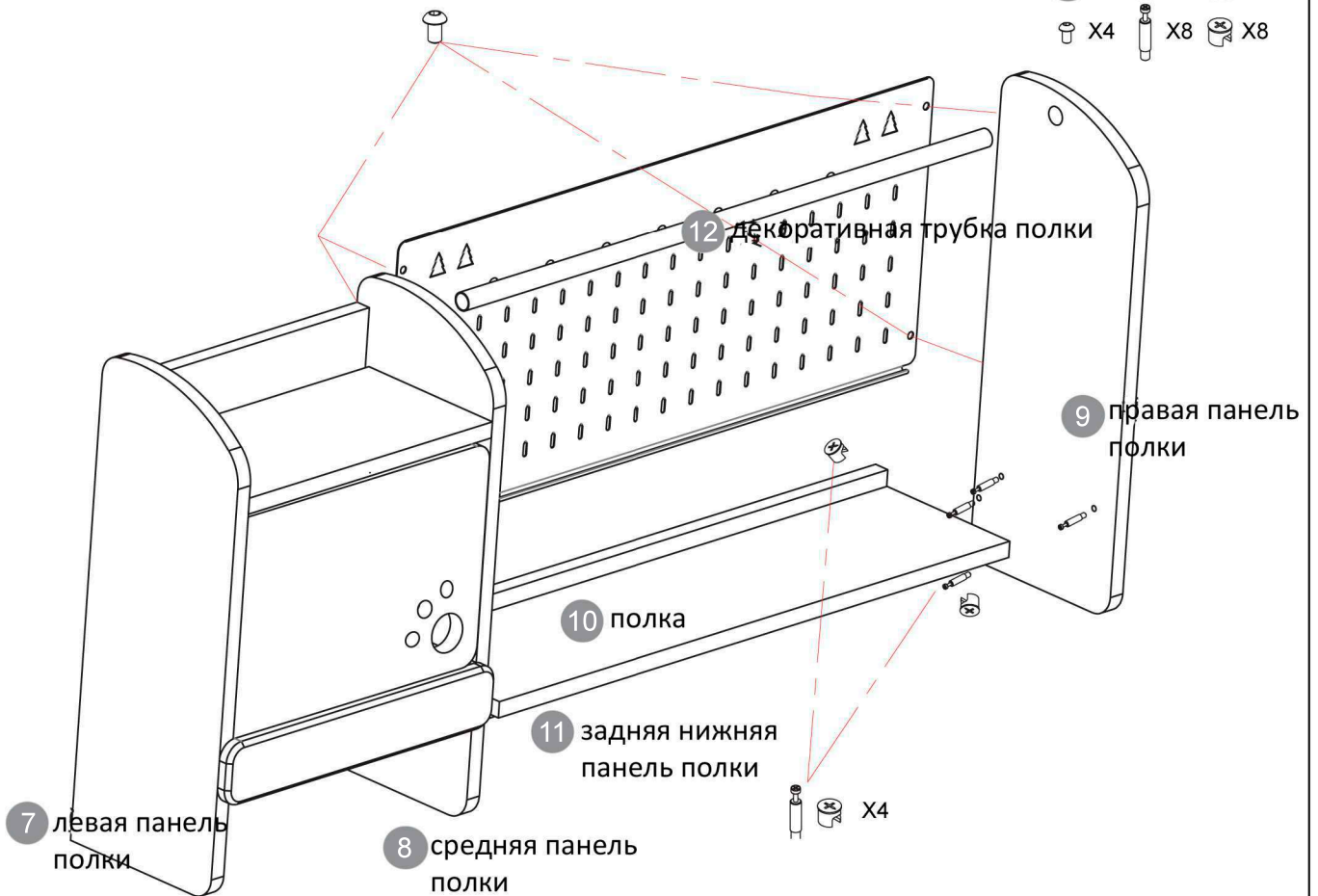
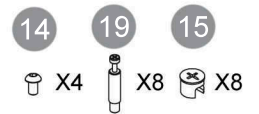
С помощью этого винта можно регулировать зазор между панелью и дверцей шкафчика



С помощью этого винта можно регулировать вынос дверцы вперед-назад



2. Соберите всю полку, как показано на рисунке.



7 левая панель полки

8 средняя панель полки

11 задняя нижняя панель полки

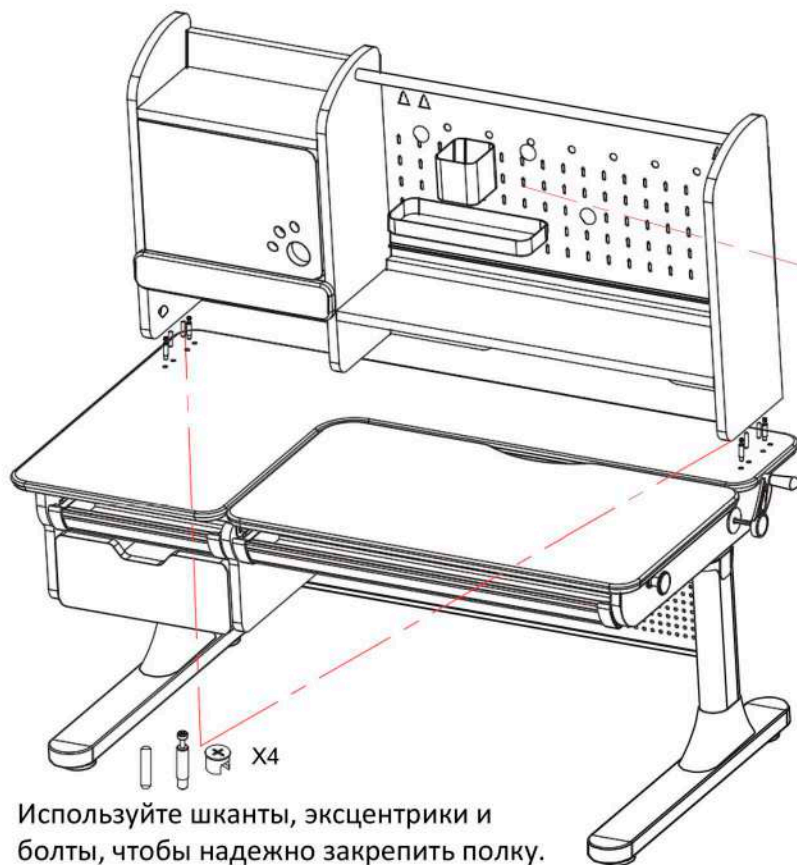
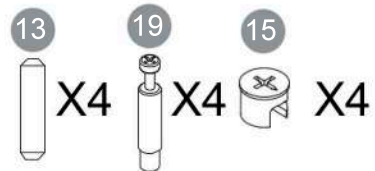
10 полка

12 декоративная трубка полки

9 правая панель полки

3. Установка полки-надстройки.

Чтобы закрепить полку на столешнице, необходимо досверлить для неё 4 отверстия, которые находятся под столешницей.



Аксессуары можно размещать в любом удобном месте

Используйте шканты, эксцентрики и болты, чтобы надежно закрепить полку.