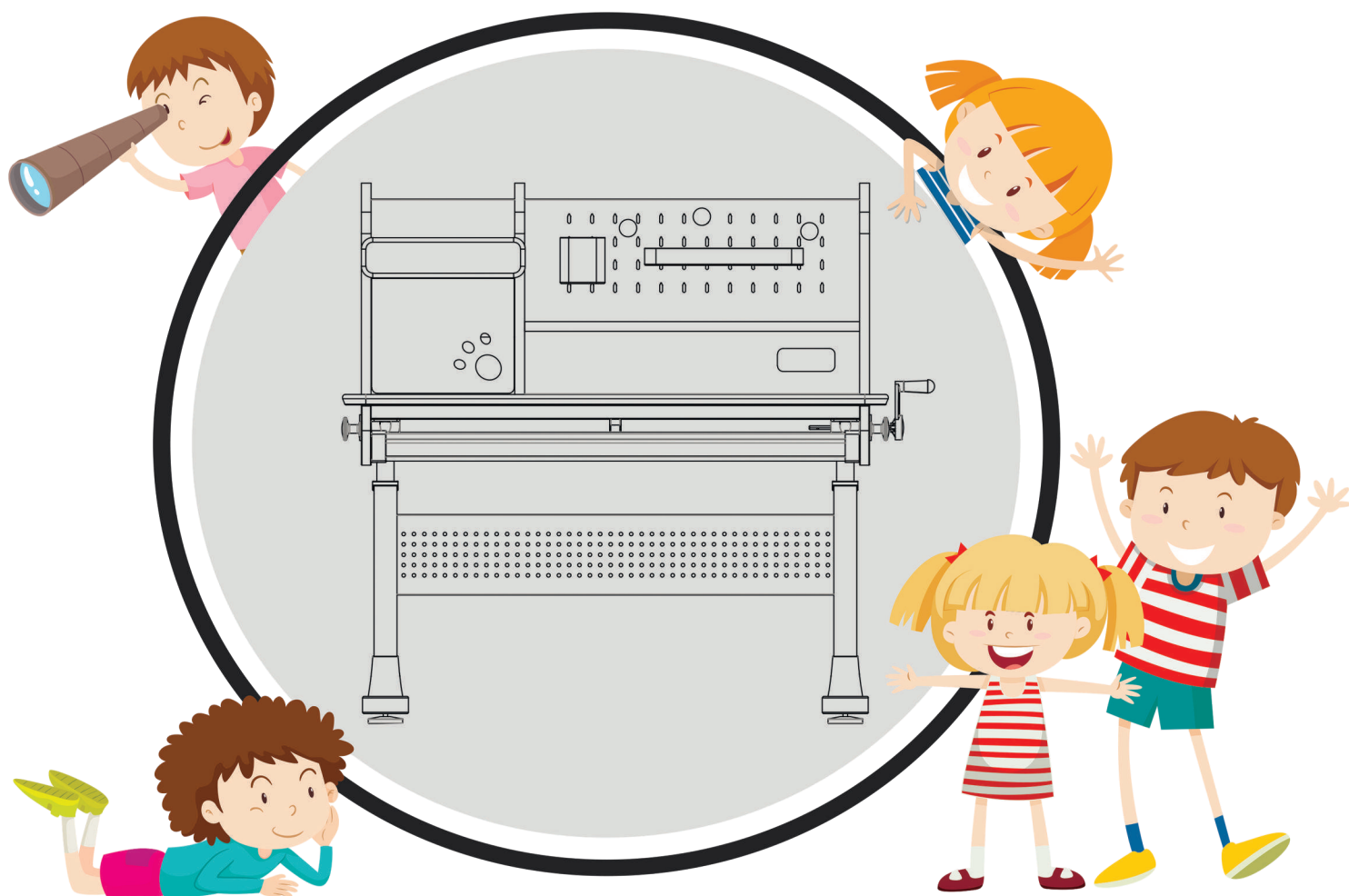




Детский эргономичный стол

Модель: BD-610

Инструкция



Внимание!

1. Перед сборкой обязательно проверьте наличие всех комплектующих согласно предоставленному списку.
2. Во время сборки не затягивайте крепко винты. Все винты необходимо крепко затянуть только после того, как стол будет полностью собран.
3. Если стол стоит неровно, отрегулируйте специальные накладки на ногах стола.
4. В случае установки винтов 3 в 1, сначала вставьте стяжную шпильку, далее вставку расширенным отверстием платы, в конце закрутите эксцентрик, эксцентрик может быть в любом направлении.
5. Регулярно проверяйте и затягивайте крепко винты во время эксплуатации стола во избежание их утери.
6. Данный стол изготовлен из экологически чистых и безопасных материалов.
7. Рекомендуется собирать стол вдвоем для более легкой и быстрой сборки.
8. Сборку стола должны осуществлять исключительно взрослые.

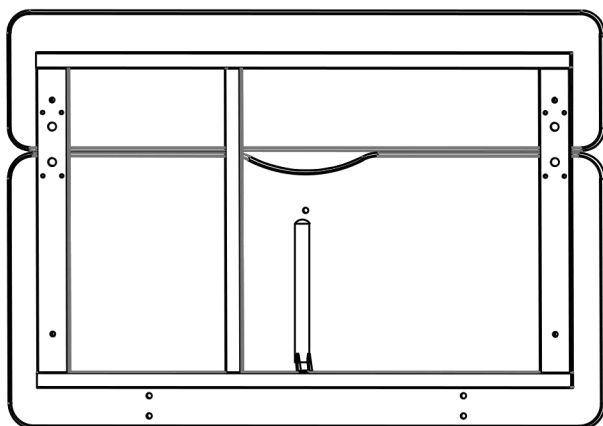
Установка стола и методы устранения неисправностей:

1. Стол может регулироваться по высоте в диапазоне 55-77 см.
Угол наклона столешницы регулируется в диапазоне 0-60 град.
2. Пожалуйста, не дергайте ручку стола часто во избежание расшатывания стола.
3. Если разлили на стол воду, масло или другую жидкость, немедленно протрите стол насухо.
4. Если стол шатается после сборки, проверьте туго ли затянуты винты, которые соединяют ноги стола и каркас, а также винты, которые соединяют ноги стола с перемычкой.

Перечень деталей стола

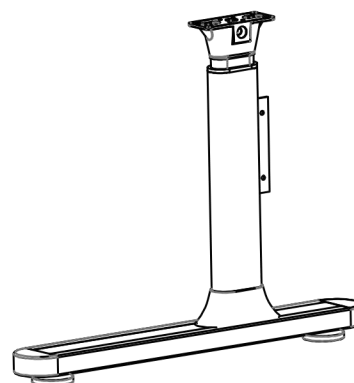
Внимание! Цвет и форма деталей могут отличаться от цвета и формы деталей, представленных на рисунке

① Столешница



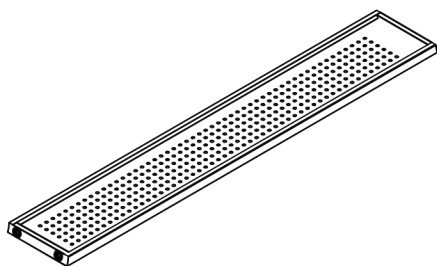
X 1

② Ноги стола (левая и правая)



X2 (левая и правая)

④ Металлическая пластина 796 мм



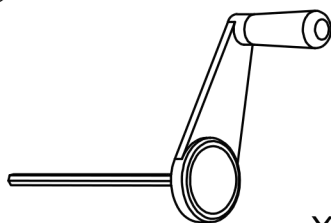
X 1

⑤ Вал 725 мм



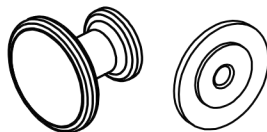
X 1

⑥ Механическая ручка



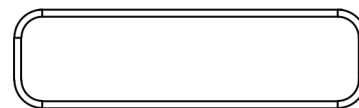
X 1

⑦ Крючок (винт 6x47)



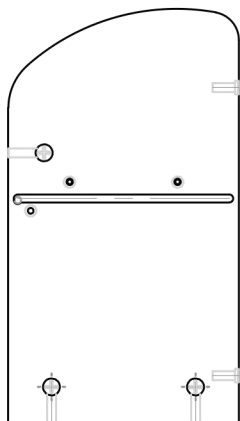
X 2

⑧ Декоративная панель шкафчика



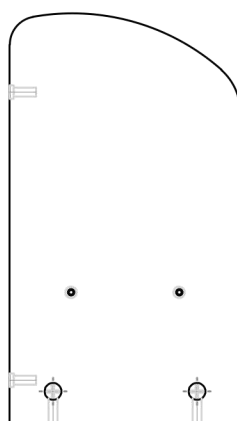
X 1

⑨ Лёвая панель полки



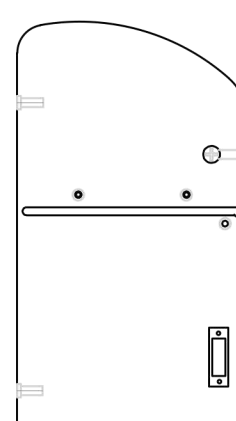
X 1

⑩ Правая панель полки



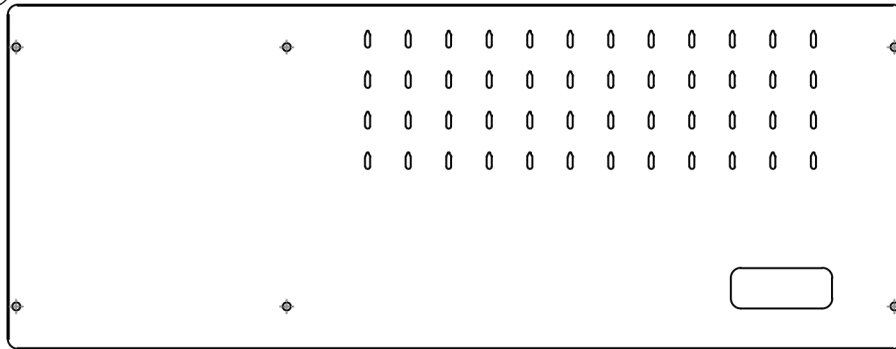
X 1

⑪ Средняя панель полки

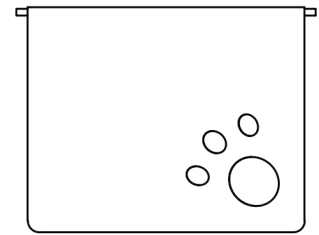


X 1

12 Задняя металлическая панель (органайзер) полки

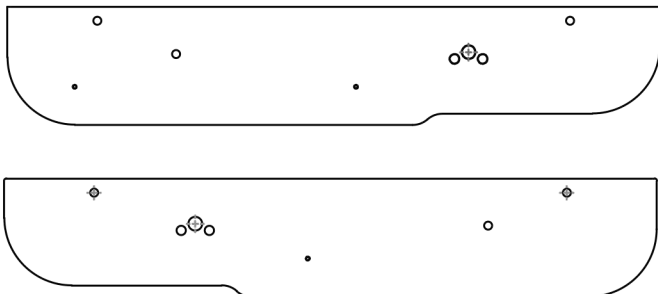


13 Дверца шкафчика



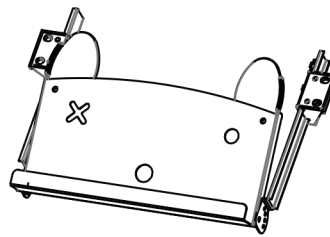
X 1

14 Боковые панели (левая и правая)



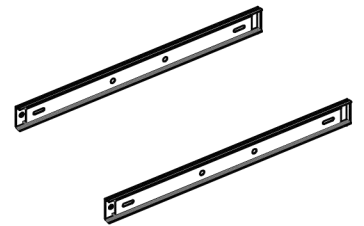
X 1

15 Подставка для книги



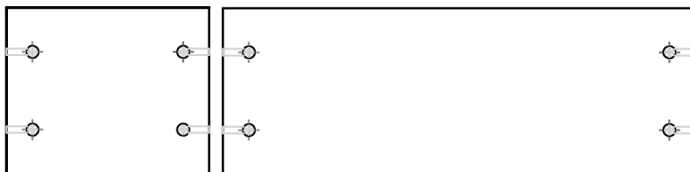
X 1

18 12 "45
Направляющие



X 2

16 Нижняя полка (левая и правая)



X 1

17 Органайзер

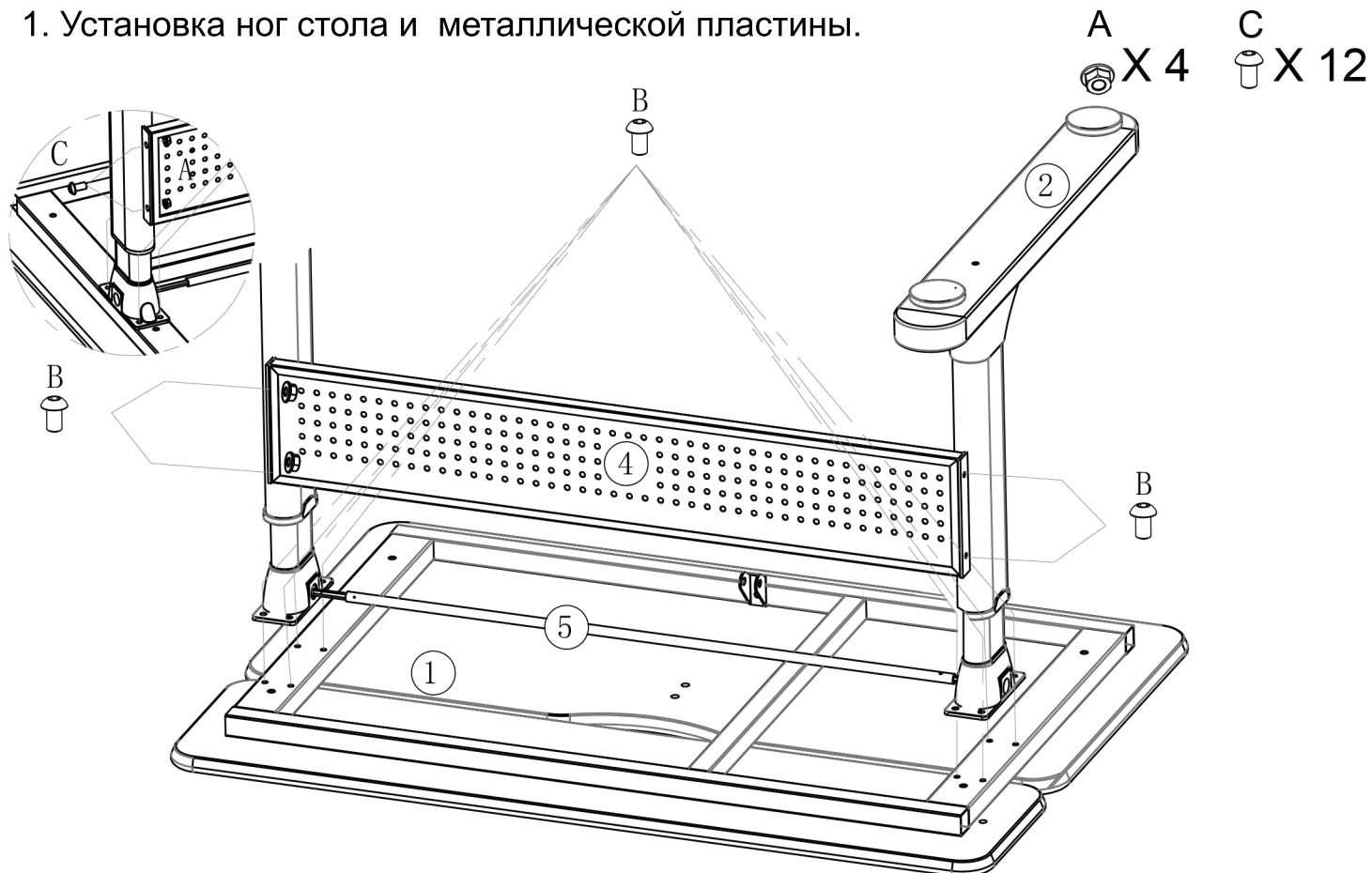


X 1

Перечень инструментов и болтов

No.	Наименование	Изображение	Размер	Кол-во	No.	Наименование	Изображение	Размер	Кол-во
A	Шестигранная гайка		M6 mm	4	B	Захватный винт		M4X14	4
C	Винт с цилиндрической головкой		M6X12	24	D	Шестигранный ключ		5 mm	1
E	Эксцентрик		φ15X12	14	F	Винтовой стержень		M6X38	14
G	Стикеры		16 mm	12	H	Винт с цилиндрической головкой		M6X30	4
I	Серый книгодержатель		350 mm	1	J	Отвертка		5 mm	1

1. Установка ног стола и металлической пластины.



Вставьте вал (5) в ноги стола (3). Прикрутите ноги (2) к столешнице (1) винтами (B). Соедините ноги стола между собой перемычкой (4).

2. Сборка боковых панелей ящика

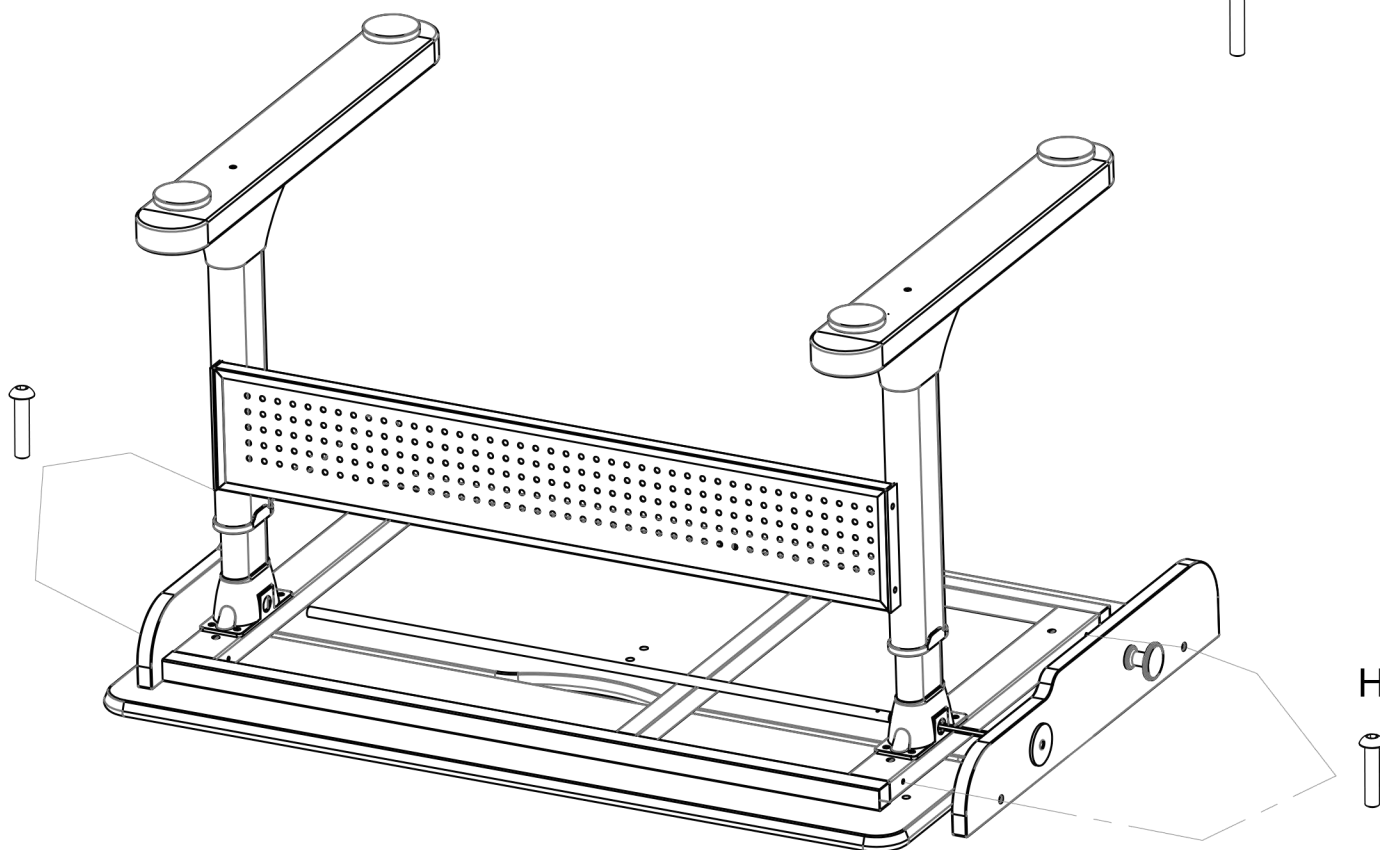

G X 4



3. Установка боковых панелей стола.

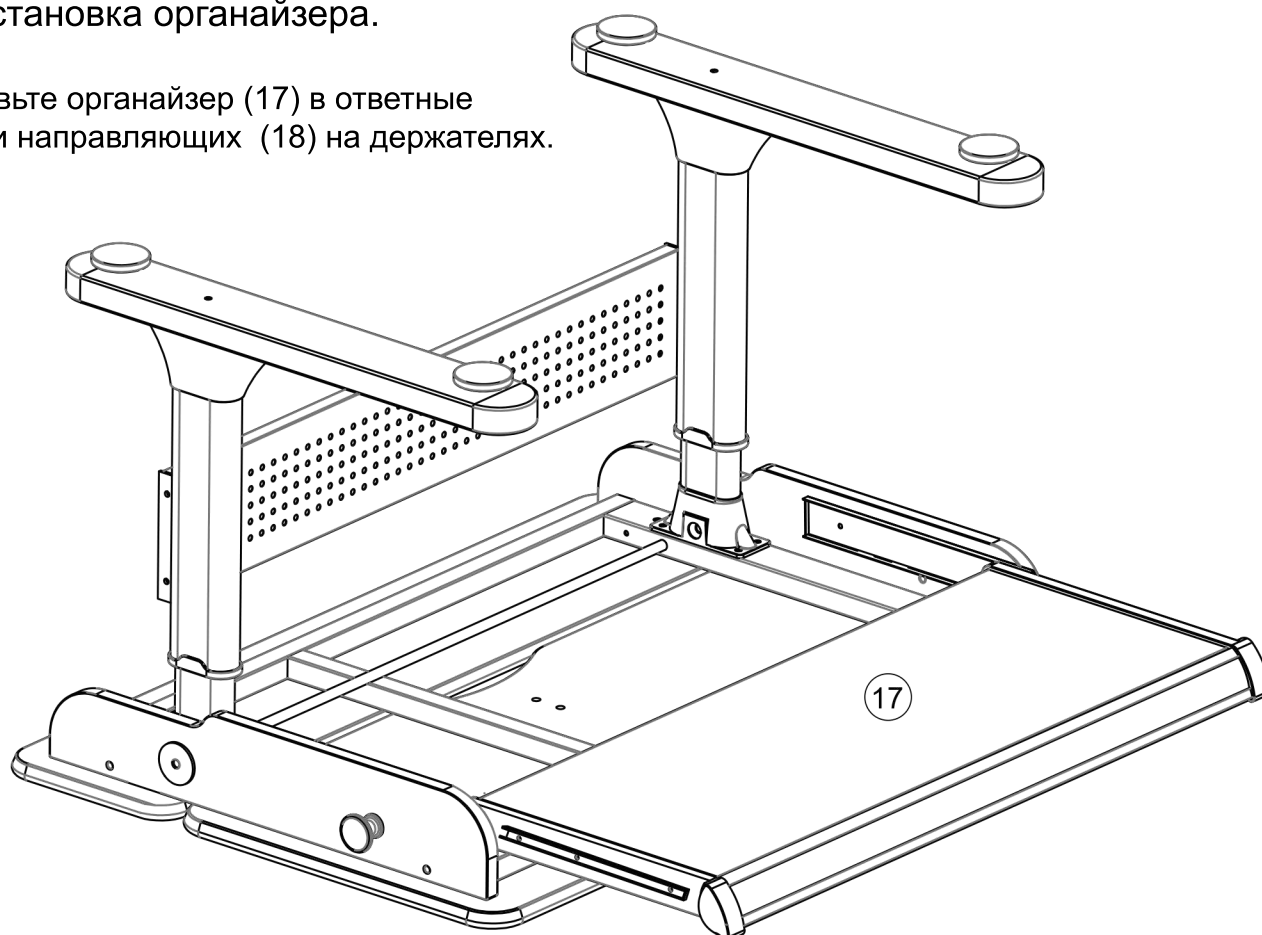
Прикрутите боковые панели (14) к каркасу стола винтами (H)

H X 4

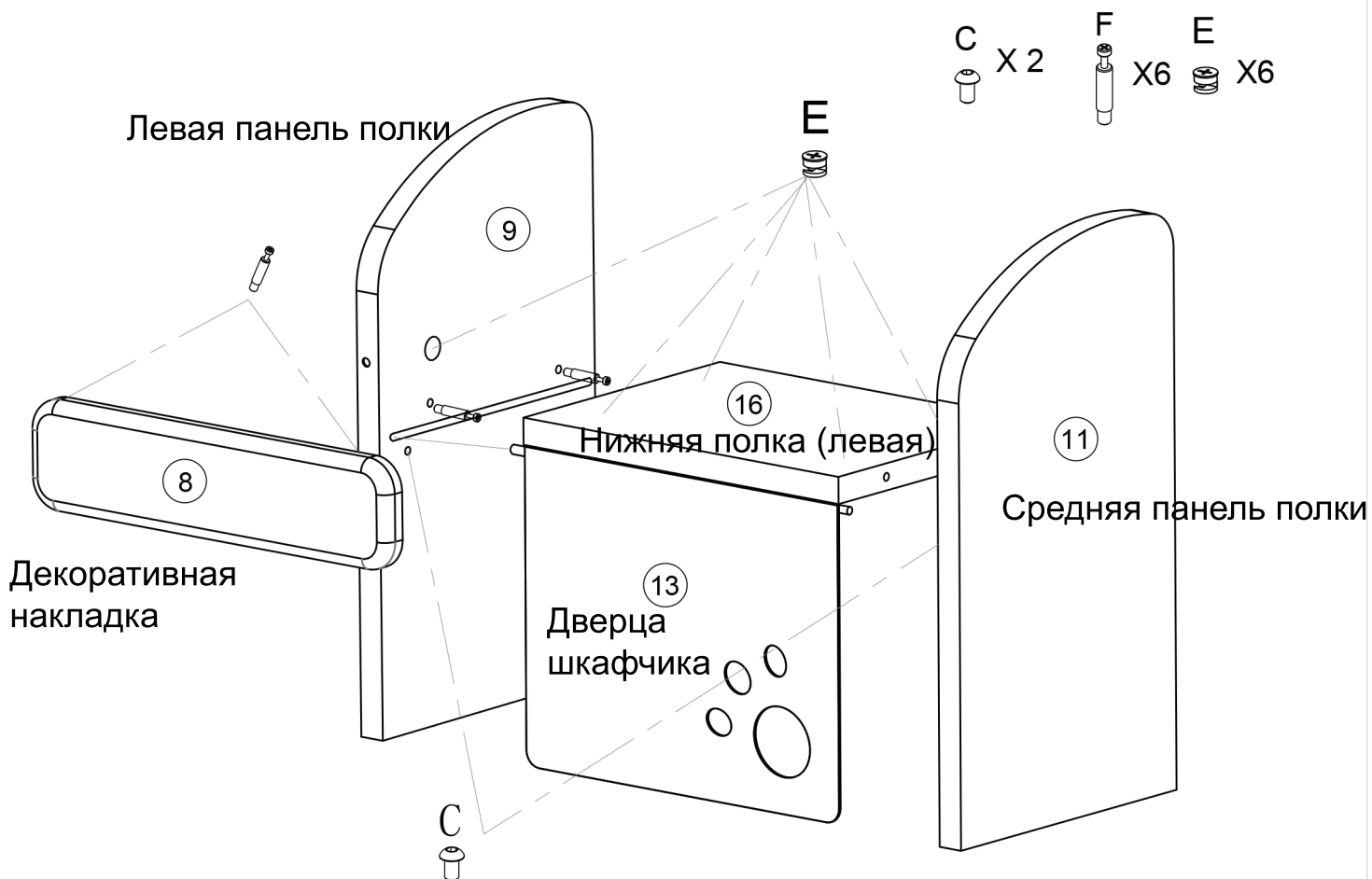


4. Установка органайзера.

Вставьте органайзер (17) в ответные части направляющих (18) на держателях.



5. Сборка шкафчика



6. Сборка подставки для книг

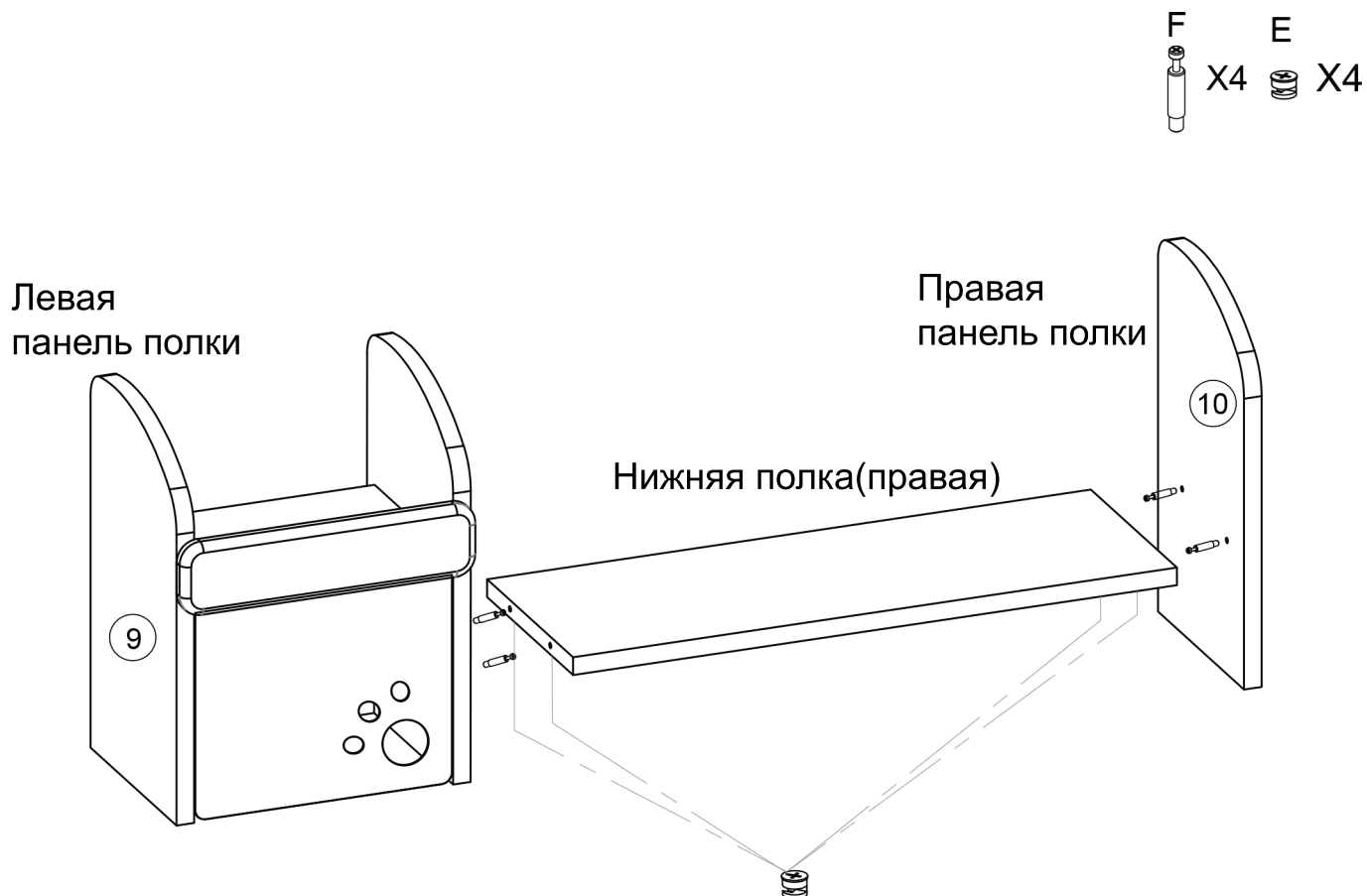
Прикрутите подставку для книг (15) к полке (16), используя винты (С)

С x 4

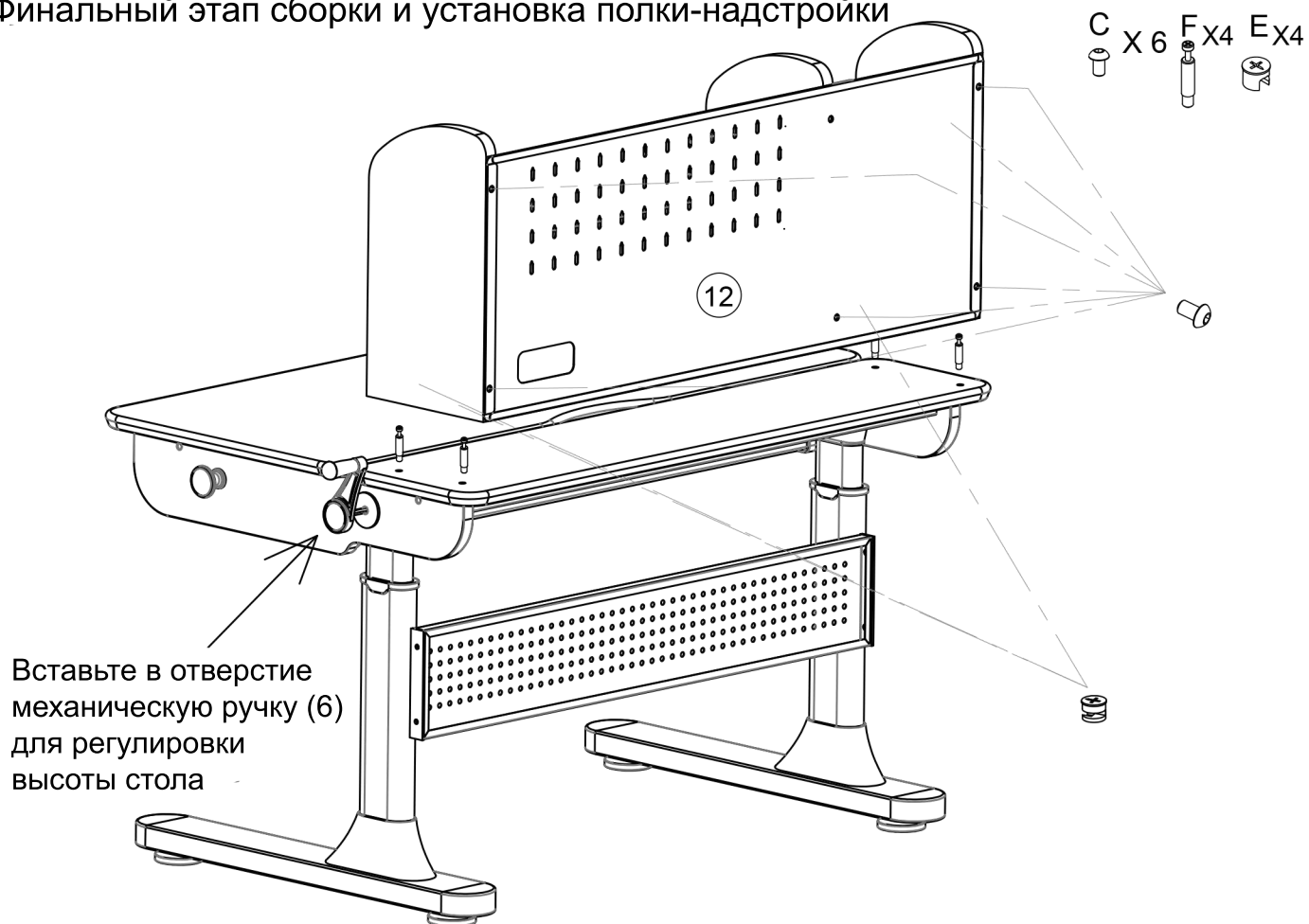
**Обратите внимание:**

1. Направляющие покрыты смазочным материалом для плавного скольжения, пожалуйста, не вытирайте его.
2. Для более плавного скольжения, необходимо тянуть рамку подставки, взяв ее по середине.
3. Если положение не может регулироваться по истечению определенного периода времени, затяните 2 боковых винта.

7. Сборка полки-надстройки и шкафчика 2



8. Финальный этап сборки и установка полки-надстройки



КОНТАКТЫ

Официальный представитель производителя:

компания ООО «Меалюкс»

Адрес: г. Москва, ул. Профсоюзная 3, оф. 117

тел. 8 (916)538-80-54

Сайт: www.mealux.ru

E-mail: mebel@mealux.ru

Сервисный отдел: service@mealux.ru

